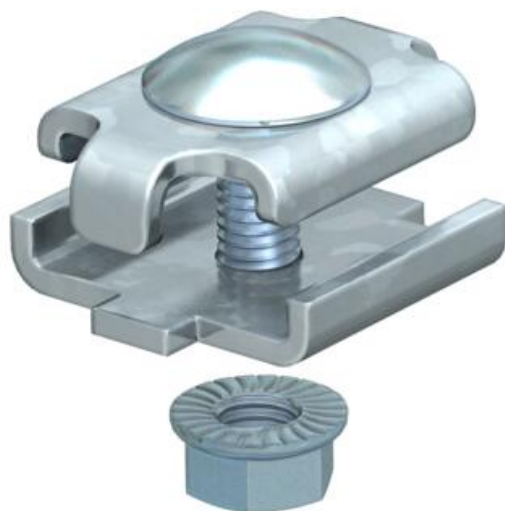


Техническа спецификация

Съединител за челни снадки G

Каталожен номер: 6016596



Съединители за челни снадки за телени скари, с болтова връзка.
Комплектен с болт тип FRS M6 x 20 с комбинирана гайка.
Позициониране и необходим брой съединители.

50-150mm = 2 бр.

200-300mm = 3 бр.

400-450mm = 4 бр.

500-600mm = 5 бр.



St Стомана

G лентово поцинковане

Основни данни

| | |
|--|----------------------------|
| Каталожен номер | 6016596 |
| Наименование 1 | Съединител за челни снадки |
| Наименование 2 | за телена скара |
| Производител | OBO |
| Цвят | цвет цинк |
| Материал | Стомана |
| Повърхност | лентово поцинковане |
| Стандарт за повърхност | EN ISO 19598 / EN ISO 4042 |
| Най-малка продажна единица | 20 |
| Количествена единица | брой |
| Тегло | 3,155 кг |
| Единица тегло | kg/100 чифт |
| CO отпечатък (GWP) от люлка до портата | 0,091 кг COe / 1 брой |

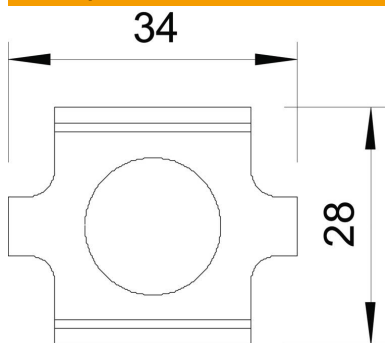
Техническа спецификация

Съединител за челни снадки G

Каталожен номер: 6016596



Размери



| | |
|----------|-----------|
| Размер | 34 x 27,5 |
| Дължина | 34 mm |
| Ширина | 29 mm |
| Ширина | 1,14 инч |
| Височина | 24 mm |
| Височина | 0,94 инч |

Технически данни

| | |
|-----------------------------------|----------------------|
| Изпълнение | Надлъжни съединители |
| Съхраняване на функционалността | не |
| Приложение за телена скара | да |
| Приложение за кабелна стълба | не |
| Приложение за кабелна скара | не |
| Шарнирен съединител, хоризонтален | не |
| Шарнирен съединител, вертикален | не |
| Подходящ за тел на скарата макс. | 4,9 mm |
| Подходящ за тел на скарата мин. | 3,9 mm |
| Неръждаема стомана, байцвана | не |
| Начин на съединяване | с болтова връзка |