

# Техническа спецификация

Носач за СЕЕ-контакти, системна дължина 208 mm

Каталожен номер: 7407669



Модулен носач с номинален размер 3, за вграждане на контакти СЕЕ 16 А или 32 А в подови кутии и касети с номиналните размери R7, 9 и R9. С предпазна кутия и фиксатор против опън. Минимална необходима дълбочина за монтажа 190 mm при употреба на прав щепсел и 160 mm при употреба на наклонен щепсел.



St

Стомана

FS

лентово поцинкована

## Основни данни

Каталожен номер	7407669
Наименование 1	Носач за контакти
Наименование 2	за СЕЕ16 и СЕЕ32
Производител	OBO
Размери	218x75x128
Материал	Стомана
Повърхност	Лентово поцинковане
Стандарт за повърхност	DIN EN 10346
Най-малка продажна единица	1
Количествена единица	брой
Тегло	57 кг
Единица тегло	kg/100 чифт

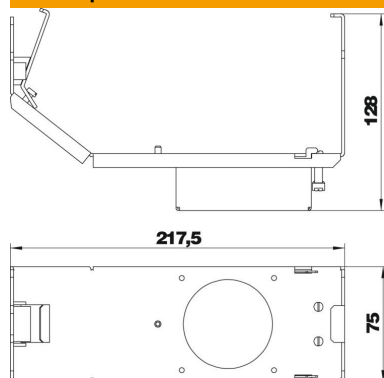
# Техническа спецификация

Носач за СЕЕ-контакти, системна дължина 208 mm

Каталожен номер: 7407669



## Размери



## Технически данни

Брой на контактите, които могат да се вграждат	1
Дънни крайни планки	не
Възможност за монтаж на уплътнение	не
Подходящ за вграждане в двойни подове	да
Подходящи за подравнен с пода затворен подподоов канал	да
Подходящи за подподоов канал с монолитно покритие	да
Подходящ за вграждане в кухи подове	да
Подходящ за подподоов канал	да