

Техническа спецификация

Съединител за челни снадки FT

Каталожен номер: 6016573



Съединители за челни снадки за телени скари тип SGR.
Комплект с болт тип FRS M8 x 25 с комбинирана гайка.
Изображение на позиционирането и необходимия брой съединители

50 – 150 мм = 2 броя
200 – 300 мм = 3 броя
400 – 450 мм = 4 броя
500 – 600 = 5 броя



St Стомана

FT Горещо поцинковане чрез потапяне

Основни данни

Каталожен номер	6016573
Тип	GUV 6 FT
Наименование 1	U-съединител
Наименование 2	за телена скара
Производител	OBO
Размери	24x28x30
Материал	Стомана
Повърхност	Горещо поцинковане чрез потапяне
Стандарт за повърхност	DIN EN ISO 1461
Най-малка продажна единица	20
Количествена единица	брой
Тегло	4,226 кг
Единица тегло	kg/100 чифт

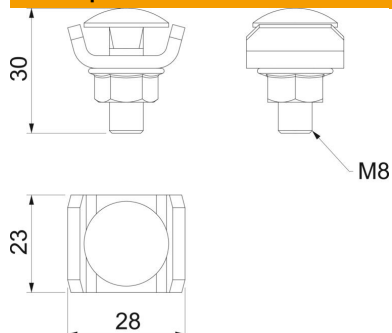
Техническа спецификация

Съединител за челни снадки FT

Каталожен номер: 6016573



Размери



Размер	24 x 28
Дължина	24 mm
Ширина	28 mm
Ширина	1,1 инч
Височина	30 mm
Височина	1,18 инч

Технически данни

Съхраняване на функционалността	не
Приложение за телена скара	да
Приложение за кабелна стълба	не
Приложение за кабелна скара	не
Шарнирен съединител, хоризонтален	не
Шарнирен съединител, вертикален	не
Подходящ за тел на скарата мин.	6 mm
Неръждаема стомана, байцвана	да
Начин на съединяване	с болтова връзка