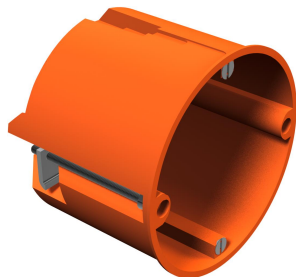


# Техническа спецификация

Свързваща конзола и конзола за контакти, за монтаж в кухи стени

Каталожен номер: 2003442



Свързваща конзола и конзола за контакти, за монтаж в кухи стени, дебелина на плоскостта 7 – 35 mm. С гарантирано комбинирано разстояние от 71 mm, с възможност за преходно окабеляване с помощта на свързващи елементи при комбинации между повече на брой конзоли за контакти и свързващи конзоли, 8 разчупващи се отвора за проводници NYM, кабели за пренос на данни и тръби Ø 20 mm, Възможно приложение и като разклонителни кутии по VDE 0606-1 с двойно винтово закрепване и завинтващ се капак, клас на защита IP30.  
Съгласно IEC 60670-1, IEC 60670-22 и DIN 49073-1.



PP Полипропилен

## Основни данни

Каталожен номер	2003442
Тип	HV 60
Наименование 1	Конзола за контакти
Наименование 2	за куха стена
Производител	OVO
Размери	Ø68mm, H61mm
Цвят	оранжево
Материал	Полипропилен
Най-малка продажна единица	25
Количествена единица	брой
Тегло	2,74 кг
Единица тегло	kg/100 чифт

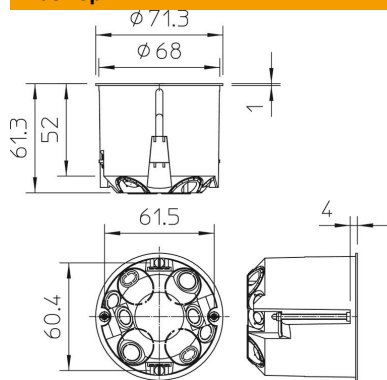
# Техническа спецификация

Свързваща конзола и конзола за контакти, за монтаж в  
кухи стени

Каталожен номер: 2003442



## Размери



Височина	61 mm
----------	-------

## Технически данни

Брой входящи отвори за кабели	8
Брой на вложките	1
Вид на входящите кабели_	Разчупващи се отвори за проводници NYM, проводници за данни и тръби Ø 20 mm.
Вид на проходния елемент на кутията	Предварително подготвени отвори
Изпълнение	Единично
Дизайн	Конзола за контакти и разклонителна кутия
Закрепване на контактите	Винтов материал
Окомплектовка	Не
Капази	Не
Закрепване на капака	не отговаря
Кабелен вход отзад	да
Кабелни входове	8
неподдържащ горене материал	VDE 0471/DIN 695 част 2-1, температура на изпитване 850°C
Форма	кръгъл
Измерител на фрезован отвор	68 mm
Съхраняване на функционалността	Не
Височина на пода мин.	61 mm
за диаметър на тръба	20 mm
Приложение за дебелина на плоскостта макс.	35 mm
Приложение за дебелина на плоскостта мин.	7 mm
Отстояние на винтовете на контакта	60 mm
без халогени	да
Макс. напречно сечение на проводника	2,5 mm <sup>2</sup>
с екранировка	не
Със закрепващ елемент за пирон	не
с винтове	да
Вид монтаж	Куха стена
Номинално сечение макс.	2,5 mm <sup>2</sup>
Номинално сечение мин.	1,5 mm <sup>2</sup>

# Техническа спецификация

Свързваща конзола и конзола за контакти, за монтаж в  
кухи стени

Каталожен номер: 2003442



## Технически данни

С възможност за пломбиране	не
Устойчиво на удар	не
Степен на защита	IP30
Подпори	Не
Херметична	не
Оперативно напрежение	400 V