

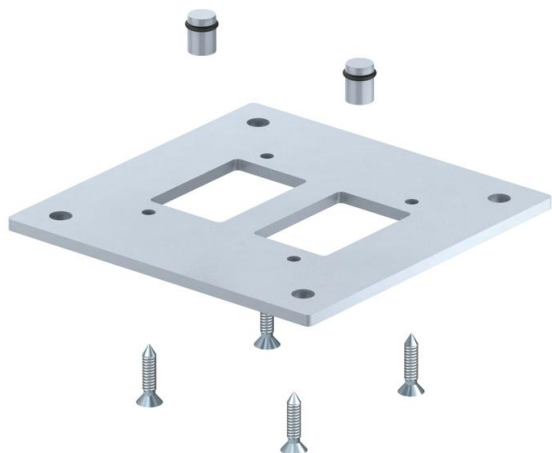
Техническа спецификация

Подова планка за индустриална инсталационна колона

Каталожен номер: 6290416



Вкл. 4 закрепващи болта за монтаж на подовата планка към профила на колоната и 2 уплътнения за затваряне на каналите за съгъстен въздух.



St Стомана

FSK галванично поцинковани / с пластмасово покритие

Основни данни

Каталожен номер	6290416
Тип	ISS160160BP
Наименование 1	Подова планка
Наименование 2	за индустриална колонка
Производител	OBO
Размери	250x250x8mm
Цвят	алуминиевобяло; RAL 9006
Материал	Стомана
Повърхност	лентово поцинковане/прахово боядисване
Стандарт за повърхност	DIN EN 10346
Най-малка продажна единица	1
Количествена единица	брой
Тегло	382 кг
Единица тегло	kg/100 чифт

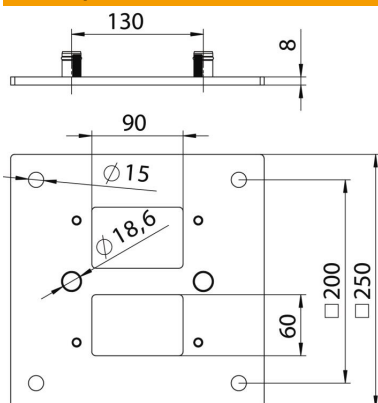
Техническа спецификация

Подова планка за индустриална инсталационна колона

Каталожен номер: 6290416



Размери



Дължина	250 mm
Ширина	250 mm
Височина	8 mm

Технически данни

Регулируем	не
без халогени	да
Степен на защита	IP30
Степен на защита IK код	IK10
Температурен диапазон при приложение макс.	60 °C
Температурен диапазон при приложение мин.	-25 °C