

Техническа спецификация

Клемна лайсна 1 – 4 mm², разклонителна кутия Т-серия

Каталожен номер: 2016180



Стягащ елемент и винтове от стомана, галванично поцинкована и транспарентно пасивирана, номинално сечение 1 ÷ 4 mm², номинално напрежение 400 V, 5-полюсна, с буксови скоби, макс. приложими сечения на всяко място за затягане: 4 x 2,5 mm², 5 x 1,5 mm² или 6 x 1 mm².
Принадлежности на системата за разклонителна кутия T25; T40



РА Полиамид

Основни данни

Каталожен номер	2016180
Тип	KL-T 01-04
Наименование 1	Клемна лайсна
Производител	OVO
Размери	4mm ²
Цвят	светлосив
Материал	Полиамид
Най-малка продажна единица	10
Количествена единица	брой
Тегло	2,1 кг
Единица тегло	kg/100 чифт

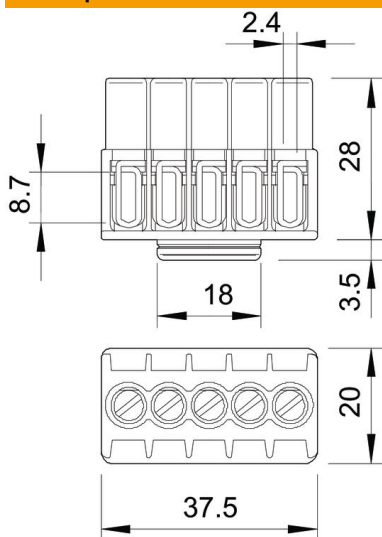
Техническа спецификация

Клемна лайстна 1 – 4 mm², разклонителна кутия Т-серия

Каталожен номер: 2016180



Размери



Дължина	37,5 mm
Ширина	20 mm
Височина	28 mm

Технически данни

Необходима затваряща планка	не
Свързващо напречно сечение на едножилен проводник макс.	4 mm ²
Свързващо напречно сечение на едножилен проводник мин.	1 mm ²
Позиция на присъединяване	странично
Брой клемни връзки	5
Брой клемни точки на полюс	1
Изпълнение на електрическа връзка 1	Връзка с резба
Ех-изпълнение	не
Изоляционен материал	Термопласт
Вид монтаж	Други
Номинално сечение макс.	4 mm ²
Номинално сечение мин.	1 mm ²
Номинално напрежение	400 V
Номинален ток	32 A
Брой контактни точки	5
Разрез	Максимално приложими сечения на всяка точка на затягане 4 x 2,5 mm ² , 5 x 1,5 mm ² или 6 x 1 mm ² mm ²
Прозрачен	не