

# Техническа спецификация

Клемна лайсна 1,5 – 6 mm<sup>2</sup>, разклонителна кутия Т-серия

Каталожен номер: 2016185



Стягащ елемент и винтове от стомана, галванично поцинкована и транспаретно пасивирана, номинално сечение 1,5 ÷ 6 mm<sup>2</sup>, номинално напрежение 400 V, 5-полюсна, с буксови скоби, макс. приложими сечения на всяко място за затягане: 3 x 6 mm<sup>2</sup>, 4 x 4 mm<sup>2</sup> или 6 x 2,5 mm<sup>2</sup>.  
Принадлежности на системата за разклонителна кутия В9/ТМ; Т60



РА Полиамид

## Основни данни

Каталожен номер	2016185
Тип	KL-T 02-06
Наименование 1	Клемна лайсна
Производител	OVO
Размери	6mm <sup>2</sup>
Цвят	светлосив
Материал	Полиамид
Най-малка продажна единица	10
Количествена единица	брой
Тегло	4,38 кг
Единица тегло	kg/100 чифт

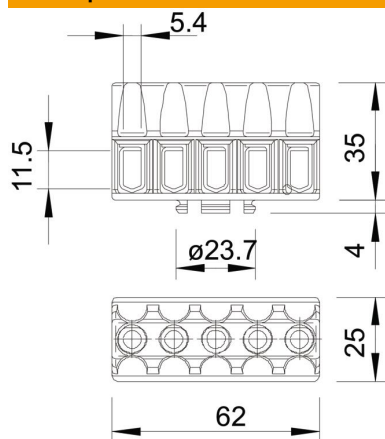
# Техническа спецификация

Клемна лайстна 1,5 – 6 mm<sup>2</sup>, разклонителна кутия Т-серия

Каталожен номер: 2016185



## Размери



Дължина	62 mm
Ширина	25 mm
Височина	35 mm

## Технически данни

Необходима затваряща планка	не
Свързващо напречно сечение на едножилен проводник макс.	6 mm <sup>2</sup>
Свързващо напречно сечение на едножилен проводник мин.	2,5 mm <sup>2</sup>
Позиция на присъединяване	странично
Брой клемни връзки	5
Брой клемни точки на полюс	1
Изпълнение на електрическа връзка 1	Връзка с резба
Ех-изпълнение	не
Изоляционен материал	Термопласт
Вид монтаж	Други
Номинално сечение макс.	6 mm <sup>2</sup>
Номинално сечение мин.	1,5 mm <sup>2</sup>
Номинално напрежение	400 V
Номинален ток	41 A
Брой контактни точки	5
Разрез	макс. приложими сечения на точка: 3 x 6 mm <sup>2</sup> , 4 x 4 mm <sup>2</sup> или 6 x 2,5 mm <sup>2</sup> mm <sup>2</sup>
Прозрачен	не