

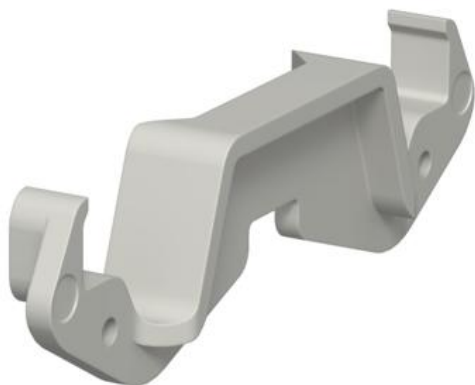
Техническа спецификация

Скоби за канал KL80A

Каталожен номер: 6288640



Скоби за канал, за сигурно закрепване на кабелите и фиксиране на разделителната преграда в канали Rapid 80 GK, GS и GA, както и в инсталационни колони ISS със системен отвор 76,5-mm.



Поликарбонат/акрилнитрил-бутадиен-стирол

Основни данни

Каталожен номер	6288640
Тип	KL80A
Наименование 1	Скоби за канал
Наименование 2	за системен отвор 80
Производител	OBO
Размери	94x25x12
Цвят	светлосиво; RAL 7035
Материал	Поликарбонат/акрилнитрил-бутадиен-стирол
Най-малка продажна единица	20
Количествена единица	брой
Тегло	0,685 кг
Единица тегло	kg/100 чифт

Технически данни

без халогени	да
Ширина на капака	76,5 mm