

# Техническа спецификация

## Комплект надлъжни съединители Magic A2

Каталожен номер: 6068962



Съединител за бързо безболтово свързване на перфорирани кабелни скари и фасонни елементи с борд 60 mm.  
Чрез оптимизираната конструктивна форма съединителят може да се използва за изработване на ъгли и като елемент за компенсиране на дължините при големи температурни колебания.



**A2** Неръждаема стомана, 1.4301

**2B** без покритие, за допълнителна обработка

### Основни данни

Каталожен номер	6068962
Тип	KTSMV 620 A2
Наименование 1	Комплект надлъжни съединители
Наименование 2	за кабелна скара Magic
Производител	OBO
Размери	60x200x200
Материал	Неръждаема стомана, 1.4301
Повърхност	без покритие, за допълнителна обработка
Стандарт за повърхност	
Най-малка продажна единица	1
Количествена единица	брой
Тегло	37,2 кг
Единица тегло	kg/100 чифт

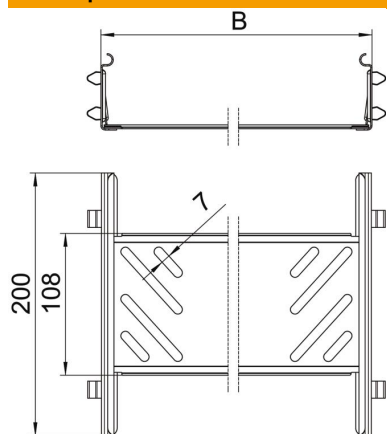
# Техническа спецификация

## Комплект надлъжни съединители Magic A2

Каталожен номер: 6068962



### Размери



Размер	60x200
Дължина	200 mm
Ширина	200 mm
Височина	60 mm
Дебелина на ламарината	1 mm
Размер B	200 mm

### Технически данни

Изпълнение	Надлъжни съединители
Съхраняване на функционалността	не
Приложение за телена скара	не
Приложение за кабелна стълба	не
Приложение за кабелна скара	да
Приложение за височина на борда	60 mm
Шарнирен съединител, хоризонтален	не
Шарнирен съединител, вертикален	не
Неръждаема стомана, байцвана	не
Начин на съединяване	безболтов съединител