

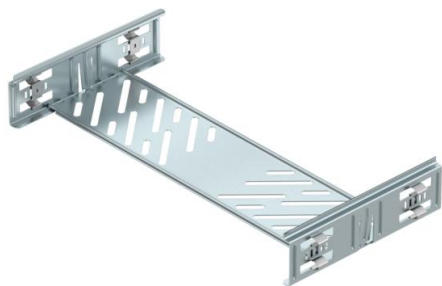
Техническа спецификация

Комплект надлъжни съединители Magic FS

Каталожен номер: 6068922



Съединител за бързо безболтово свързване на перфорирани кабелни скари и фасонни елементи с борд 60 mm.
Чрез оптимизираната конструктивна форма съединителят може да се използва за изработване на ъгли и като елемент за компенсиране на дължините при големи температурни колебания.



St Стомана

FS лентово поцинкована

Основни данни

Каталожен номер	6068922
Наименование 1	Комплект надлъжни съединители
Наименование 2	за кабелна скара Magic
Производител	OBO
Размери	60x400x200
Материал	Стомана
Повърхност	Лентово поцинковане
Стандарт за повърхност	DIN EN 10346
Най-малка продажна единица	1
Количествена единица	брой
Тегло	50,7 кг
Единица тегло	kg/100 чифт

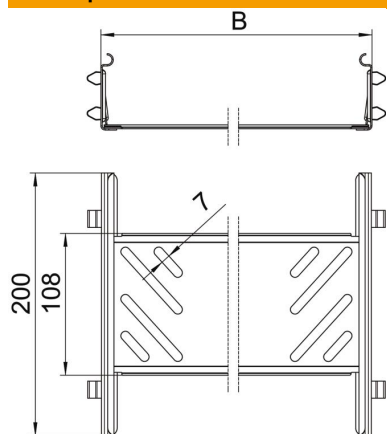
Техническа спецификация

Комплект надлъжни съединители Magic FS

Каталожен номер: 6068922



Размери



Размер	60x400
Дължина	200 mm
Ширина	400 mm
Ширина	16 инч
Височина	60 mm
Височина	2 инч
Дебелина на ламарината	1 mm
Размер B	400 mm

Технически данни

Изпълнение	Надлъжни съединители
Съхраняване на функционалността	не
Приложение за телена скара	не
Приложение за кабелна стълба	не
Приложение за кабелна скара	да
Приложение за височина на борда	60 mm
Шарнирен съединител, хоризонтален	не
Шарнирен съединител, вертикален	не
Неръждаема стомана, байцвана	не
Начин на съединяване	безболтов съединител