

# Техническа спецификация

## Таванна планка, варираща А2

Каталожен номер: 6348884



Варираща таванна планка за монтаж на US 3 носачи и профилни шини тип AML3518/AMS3518, както и CML3518/CMS3518.

Таванната планка може да се монтира към фиксирани дължини на U-носач тип US 3 или към профилни шини тип AML3518/AMS3518, както и CML3518/CMS3518. Максимално едностранно регулиране на ъгъла 20°.

CE

A2 Неръждаема стомана

2B Bright, treated

### Основни данни

Каталожен номер	6348884
Тип	KU 3 V A2
Наименование 1	Таванна планка
Наименование 2	за профил US3 и 2068, варираща
Производител	OBO
Размери	140x120x40
Материал	Неръждаема стомана, 1.4301
Повърхност	без покритие, за допълнителна обработка
Стандарт за повърхност	
Най-малка продажна единица	1
Количествена единица	брой
Тегло	40 кг
Единица тегло	kg/100 чифт

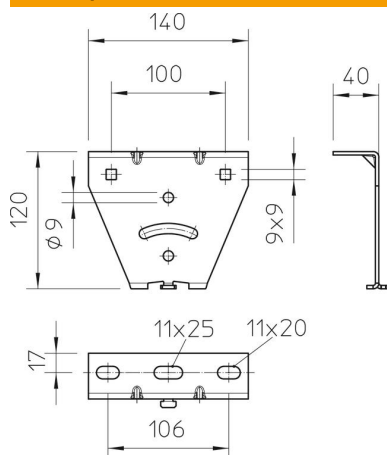
# Техническа спецификация

## Таванна планка, варираща A2

Каталожен номер: 6348884



### Размери



Дължина	140 mm
Ширина	120 mm
Височина	40 mm

### Технически данни

Изпълнение	Таванна планка с болтова връзка
Съхраняване на функционалността	не
Приложение за закрепване към тавана	да
Приложение за конзолно закрепване	не
Подходящ за профилни форми	U-профил
Неръждаема стомана, байцвана	не
Ъгъл/диапазон макс.	90 mm
Ъгъл/диапазон мин.	90 mm