

Техническа спецификация

Таванна планка, варираща FT

Каталожен номер: 6348883



Варираща таванна планка за монтаж на US 3 носачи и профилни шини тип AML3518/AMS3518, както и CML3518/CMS3518.
Може да се монтира на фиксирани дължини на U-образен носач тип US 3 или профилни шини тип AML3518/AMS3518, както и CML3518/CMS3518.
Максимално едностранно регулиране на ъгъла 20°.



St Стомана

FT горещо цинкувано чрез потапяне

Основни данни

Каталожен номер	6348883
Тип	KU 3 V FT
Наименование 1	Таванна планка
Наименование 2	за профил US3 и 2068, варираща
Производител	OBO
Размери	140x120x40
Материал	Стомана
Повърхност	Горещо цинкуване чрез потапяне
Стандарт за повърхност	DIN EN ISO 1461
Най-малка продажна единица	1
Количествена единица	брой
Тегло	41,3 кг
Единица тегло	kg/100 чифт

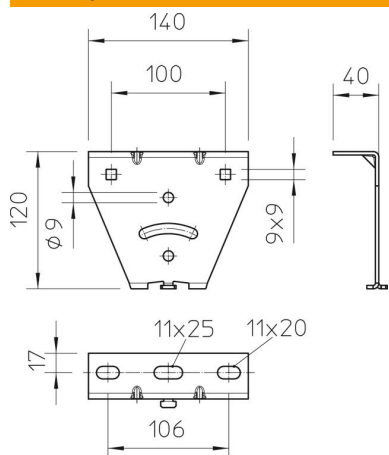
Техническа спецификация

Таванна планка, варираща FT

Каталожен номер: 6348883



Размери



Дължина	140 mm
Ширина	120 mm
Височина	40 mm

Технически данни

Изпълнение	Таванна планка с болтова връзка
Съхраняване на функционалността	не
Приложение за закрепване към тавана	да
Приложение за конзолно закрепване	не
Подходящ за профилни форми	U-профил
Неръждаема стомана, байцвана	не
Ъгъл/диапазон макс.	90 mm
Ъгъл/диапазон мин.	90 mm