

Техническа спецификация

Таванна планка, варираща FT

Каталожен номер: 6348920



Варираща таванна планка за монтаж към US 5-профили. За изработване на вертикални носачи с произволна дължина.

При монтажа на таванната планка с цел стабилизиране се използва дистанционер тип DSK 47. Максималното регулиране на ъгъла едностранно е 30°.

Без болтове тип SKS 10x80 и дистанционен елемент тип DSK 47 в доставката.



St Стомана

FT горещо цинкувано чрез потапяне

Основни данни

Каталожен номер	6348920
Тип	KU 5 V FT
Наименование 1	Таванна планка
Наименование 2	за профил US 5, варираща
Производител	OBO
Размери	180x59x109
Материал	Стомана
Повърхност	Горещо цинкуване чрез потапяне
Стандарт за повърхност	DIN EN ISO 1461
Най-малка продажна единица	1
Количествена единица	брой
Тегло	82 кг
Единица тегло	kg/100 чифт

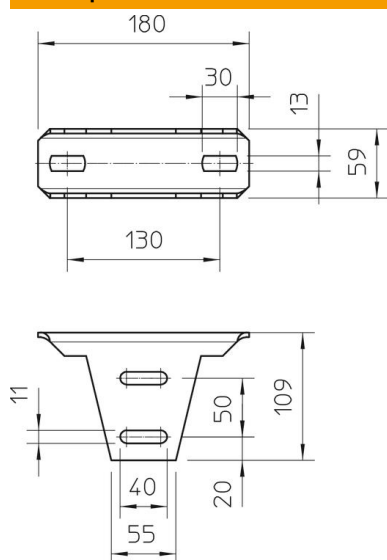
Техническа спецификация

Таванна планка, варираща FT

Каталожен номер: 6348920



Размери



Дължина	180 mm
Ширина	59 mm
Височина	109 mm

Технически данни

Изпълнение	Таванна планка с болтова връзка
Съхраняване на функционалността	не
Приложение за закрепване към тавана	да
Приложение за конзолно закрепване	не
Подходящ за профилни форми	U-профил
Неръждаема стомана, байцвана	не
Ъгъл/диапазон макс.	30 mm
Ъгъл/диапазон мин.	0 mm