

Техническа спецификация

Таванна планка, варираща FT

Каталожен номер: 6349153



Варираща таванна планка за монтаж към US 7-профили. Крепежен елемент (2 винта с шестоъгълна глава SKS 12x80) и дистанционен елемент DSK 45) се поръчват отделно. Максималното регулиране на ъгъла едностранно е 30°.



St Стомана

FT горещо поцинковано чрез потапяне

Основни данни

Каталожен номер	6349153
Тип	KU 7 VQP FT
Наименование 1	Таванна планка
Наименование 2	за профил US7, варираща
Производител	OBO
Размери	200x100
Материал	Стомана
Повърхност	Горещо поцинковане чрез потапяне
Стандарт за повърхност	DIN EN ISO 1461
Най-малка продажна единица	1
Количествена единица	брой
Тегло	181,6 кг
Единица тегло	kg/100 чифт

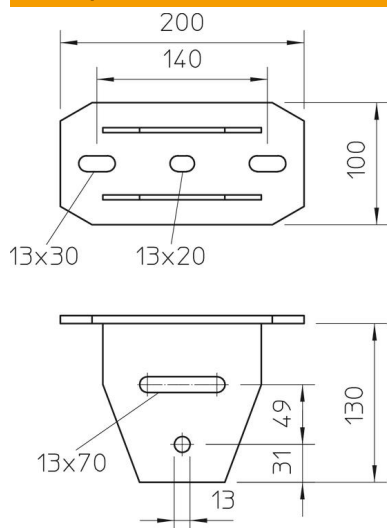
Техническа спецификация

Таванна планка, варираща FT

Каталожен номер: 6349153



Размери



Дължина	200 mm
Ширина	100 mm
Височина	130 mm

Технически данни

Изпълнение	Таванна планка с болтова връзка
Приложение за закрепване към тавана	да
Приложение за конзолно закрепване	не
Подходящ за профилни форми	U-профил
Неръждаема стомана, байцвана	не
Ъгъл/диапазон макс.	30 mm
Ъгъл/диапазон мин.	0 mm