

# Техническа спецификация

Вертикално отклонение, 3-секционно, височина 28 mm

Каталожен номер: 7400644



За вертикална промяна на посоката на покрити от замазката подповоди инсталационни канали (стенни връзки, захранвания). Важна предпоставка на отговаряща на изискванията подповода инсталация е структурата на замазката.

При покрити със замазка система е важно дебелината на замазката над канала да е най-малко 35 mm, за да се предотвратява образуването на пукнатини (DIN 18560).

Шаблонна височина на замазка: 60 mm само за надповода присъединителна техника (Telitank), от 70 mm за подповода присъединителна техника.



**St** Стомана

**FS** лентово поцинкована

## Основни данни

Каталожен номер	7400644
Наименование 1	Вертикално отклонение
Наименование 2	3-секционно за EÜK
Производител	OBO
Материал	Стомана
Повърхност	Лентово поцинковане
Стандарт за повърхност	DIN EN 10346
Най-малка продажна единица	1
Количествена единица	брой
Тегло	213 кг
Единица тегло	kg/100 чифт

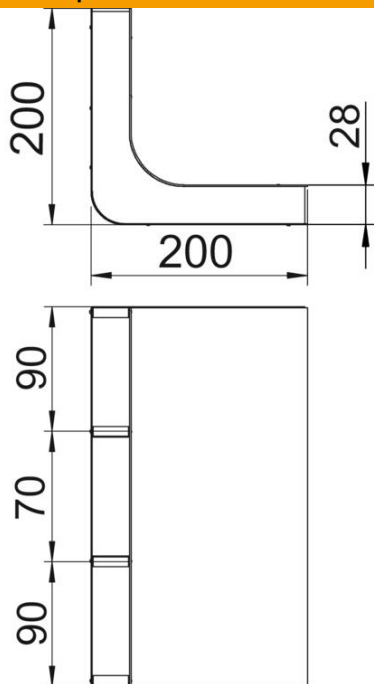
# Техническа спецификация

Вертикално отклонение, 3-секционно, височина 28 mm

Каталожен номер: 7400644



## Размери



Дължина	200 mm
Ширина	250 mm
Височина	28 mm
Размер a	90 mm
Размер b	70 mm
Размер h	28 mm

## Технически данни

Брой на вградените разделителни прегради	2
Брой секции	3 бр.
Подходящи за подравнен с пода затворен подподоов канал	не
Подходящи за подподоов канал с монолитно покритие	да
Ширина на канала мин.	250 mm
Канална височина мин.	28 mm
Сечение секция a	2288 mm <sup>2</sup>
Сечение секция b	1794 mm <sup>2</sup>