

Техническа спецификация

Кабелна стълба LCIS 60, 6 m C30 FT

Каталожен номер: 6209649



Кабелна стълба с височина на борда 60 mm със заварени, отворени нагоре шпроси C30. Огънат ръб на борда за подсилване и за защита. Закрепването върху конзолата става с клеми тип LKS 40. Ширината на шлица на шпросата е 16,5 mm, подходящата скоба е тип 2056. Магнитно затихване чрез екраниране без капак 10 dB, с капак 15 dB.



St Стомана

FT Горещо поцинковане чрез потапяне

Основни данни

Каталожен номер	6209649
Тип	LCIS 650 6 FT
Наименование 1	Кабелна стълба
Наименование 2	с перфорирана, заварена шпроса
Производител	OBO
Размери	60x500x6000
Материал	Стомана
Повърхност	Горещо поцинковане чрез потапяне
Стандарт за повърхност	DIN EN ISO 1461
Най-малка продажна единица	6
Количествена единица	Метър
Тегло	352,34 кг
Единица тегло	kg/100 бр.

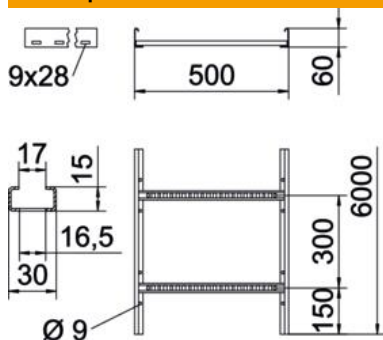
Техническа спецификация

Кабелна стълба LCIS 60, 6 m C30 FT

Каталожен номер: 6209649



Размери



Дължина	6 000 mm
Дължина	6 000 фут
Ширина	500 mm
Височина	60 mm
Размер В	500 mm
Размер на шлица на шпроса	16,50

Технически данни

Изпълнение на шпросите	Перфориран профил
Изпълнение на страничния борд	плосък профил
Закрепване на шпросата	заваряване
Съхраняване на функционалността	не
Полезно сечение	200 cm ²
Полезно сечение	20000 mm ²
Неръждаема стомана, байцвана	не
Странична перфорация	да
Разстояние между напречните шпроси	300 mm
Едрогабаритно изпълнение	не
Дебелина на борда	1,5 mm

Техническа спецификация

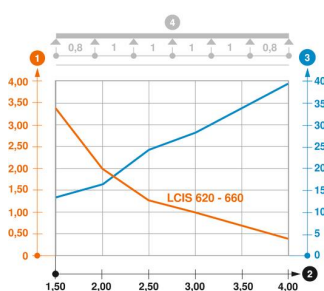
Кабелна стълба LCIS 60, 6 m C30 FT

Каталожен номер: 6209649



Натоварвания

използваеми разстояния между опорите мин.	1,5 метър
използваеми разстояния между опорите макс.	4 метър
Отстояние 1,5 м	3,3 кN/м
Отстояние 2,0 м	2 кN/м
Отстояние 2,5 м	1,3 кN/м
Отстояние 3,0 м	1 кN/м
Отстояние 3,5 м	0,78 кN/м
Отстояние 4,0 м	0,4 кN/м



Диаграма на натоварване на кабелна стълба LCIS 60

- 1 Permitted cable tray/ladder load in kN/m without man load
- 2 Support width in m
- 3 Rail bend in mm at permitted kN/m
- 4 Load scheme during testing
- Load curve with cable tray/ladder width in mm
- Strut bend curve according to support width