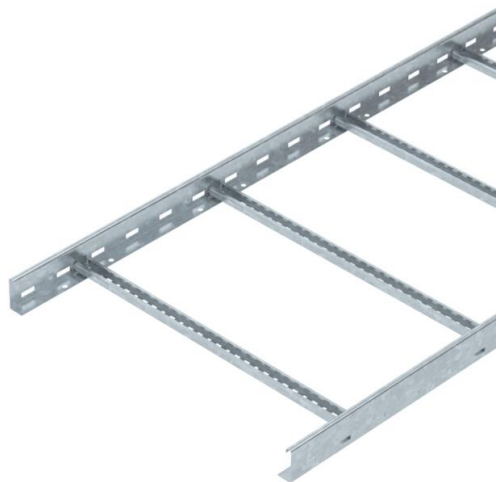


# Техническа спецификация

Кабелна стълба LCIS 60, 6 m C30 FT

Каталожен номер: 6209651



Кабелна стълба с височина на борда 60 mm със заварени, отворени нагоре шпроси C30. Огънат ръб на борда за подсилване и за защита. Закрепването върху конзолата става с клеми тип LKS 40. Ширината на шлица на шпросата е 16,5 mm, подходящата скоба е тип 2056. Магнитно затихване чрез екраниране без капак 10 dB, с капак 15 dB.



**St** Стомана

**FT** Горещо поцинковане чрез потапяне

## Основни данни

Каталожен номер	6209651
Тип	LCIS 660 6 FT
Наименование 1	Кабелна стълба
Наименование 2	с перфорирана, заварена шпроса
Производител	OBO
Размери	60x600x6000
Материал	Стомана
Повърхност	Горещо поцинковане чрез потапяне
Стандарт за повърхност	DIN EN ISO 1461
Най-малка продажна единица	6
Количествена единица	Метър
Тегло	375,34 кг
Единица тегло	kg/100 бр.

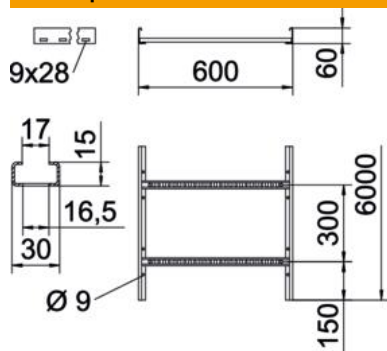
# Техническа спецификация

Кабелна стълба LCIS 60, 6 m C30 FT

Каталожен номер: 6209651



## Размери



Дължина	6 000 mm
Дължина	6 000 фут
Ширина	600 mm
Височина	60 mm
Размер В	600 mm
Размер на шлица на шпроса	16,50

## Технически данни

Изпълнение на шпросите	Перфориран профил
Изпълнение на страничния борд	плосък профил
Закрепване на шпросата	заваряване
Съхраняване на функционалността	не
Полезно сечение	240 cm <sup>2</sup>
Полезно сечение	24000 mm <sup>2</sup>
Неръждаема стомана, байцвана	не
Странична перфорация	да
Разстояние между напречните шпроси	300 mm
Едрогабаритно изпълнение	не
Дебелина на борда	1,5 mm

# Техническа спецификация

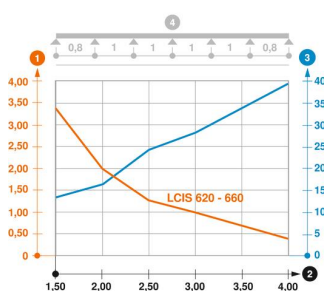
Кабелна стълба LCIS 60, 6 m C30 FT

Каталожен номер: 6209651



## Натоварвания

използваеми разстояния между опорите мин.	1,5 метър
използваеми разстояния между опорите макс.	4 метър
Отстояние 1,5 м	3,3 кN/м
Отстояние 2,0 м	2 кN/м
Отстояние 2,5 м	1,3 кN/м
Отстояние 3,0 м	1 кN/м
Отстояние 3,5 м	0,78 кN/м
Отстояние 4,0 м	0,4 кN/м



### Диаграма на натоварване на кабелна стълба LCIS 60

- 1 Permitted cable tray/ladder load in kN/m without man load
- 2 Support width in m
- 3 Rail bend in mm at permitted kN/m
- 4 Load scheme during testing
- Load curve with cable tray/ladder width in mm
- Strut bend curve according to support width