

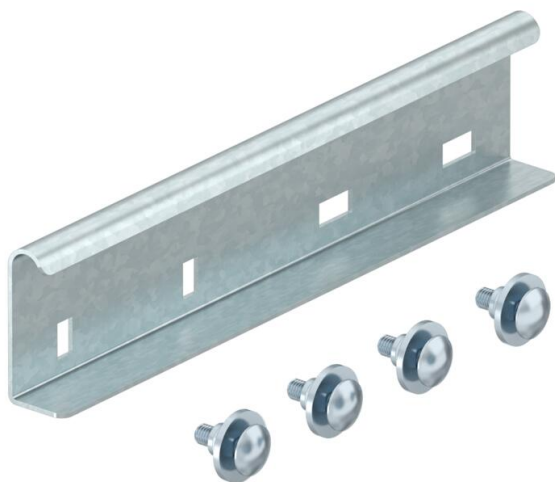
Техническа спецификация

Компенсиращ съединител

Каталожен номер: 6208970



Компенсиращ съединител за изравняване на температурно обусловени промени в дължината. Степента на затягане на самоосигуряващите се винтове върху страната на плаващия лагер е 5 Nm.



St Стомана

FT Горещо поцинковане чрез потапяне

Основни данни

Каталожен номер	6208970
Тип	LDVG 60 FT
Наименование 1	Компенсиращ съединител
Наименование 2	за кабелни стълби
Производител	OBO
Размери	60x300
Материал	Стомана
Повърхност	Горещо поцинковане чрез потапяне
Стандарт за повърхност	DIN EN ISO 1461
Най-малка продажна единица	2
Количествена единица	брой
Тегло	61,7 кг
Единица тегло	kg/100 чифт

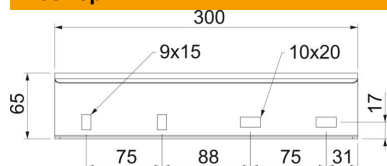
Техническа спецификация

Компенсиращ съединител

Каталожен номер: 6208970



Размери



Дължина	300 mm
Ширина	27 mm
Височина	60 mm

Технически данни

Изпълнение	Надлъжни съединители
Съхраняване на функционалността	не
Приложение за телена скара	не
Приложение за кабелна стълба	да
Приложение за кабелна скара	не
Приложение за височина на борда	60 mm
Шарнирен съединител, хоризонтален	не
Шарнирен съединител, вертикален	не
Неръждаема стомана, байцвана	не
Начин на съединяване	с болтова връзка