

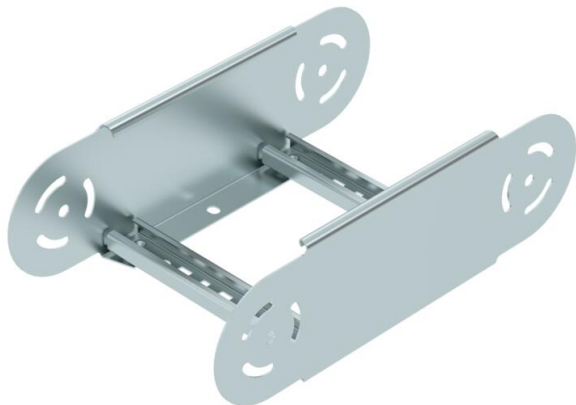
Техническа спецификация

Елемент за шарнирен ъгъл 110 FS

Каталожен номер: 6225490



Елемент за шарнирен ъгъл със заварена шпроса за приложение с всички видове кабелни стълби с височина на борда 110 mm.



St

Стомана

FS

лентово поцинкована

Основни данни

Каталожен номер	6225490
Тип	LGBE 1120 FS
Наименование 1	Елемент за шарнирен ъгъл
Наименование 2	за кабелни стълби
Производител	OBO
Размери	110x200
Материал	Стомана
Повърхност	Лентово поцинковане
Стандарт за повърхност	DIN EN 10346
Най-малка продажна единица	1
Количествена единица	брой
Тегло	128 кг
Единица тегло	kg/100 чифт

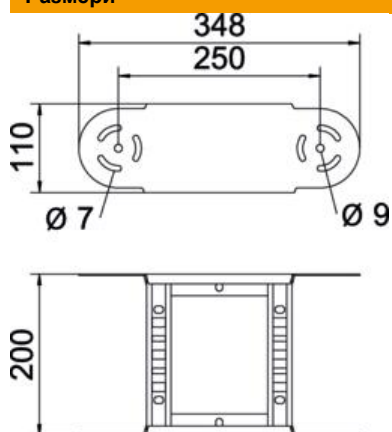
Техническа спецификация

Елемент за шарнирен ъгъл 110 FS

Каталожен номер: 6225490



Размери



Ширина	200 mm
Височина	110 mm
Размер B	200 mm
Размер R	200 mm

Технически данни

Разклонение (ъгъл)	регулируем
Изпълнение на шпросите	Перфориран профил
Изпълнение на страничния борд	плосък профил
Изпълнение съединител	интегрирани съединители
Съхраняване на функционалността	не
Промяна на посоката	вертикален, възходящ/низходящ
Неръждаема стомана, байцвана	не
С шарнирна връзка	да
Странична перфорация	не
Едрогабаритно изпълнение	не
Дебелина на борда	1,5 mm