

Техническа спецификация

Елемент за шарнирен ъгъл 110 FS

Каталожен номер: 6225494



Елемент за шарнирен ъгъл със заварена шпроса за приложение с всички видове кабелни стълби с височина на борда 110 mm.



CE

St Стомана

FS лентово поцинкована

Основни данни

Каталожен номер	6225494
Тип	LGBE 1140 FS
Наименование 1	Елемент за шарнирен ъгъл
Наименование 2	за кабелни стълби
Производител	OBO
Размери	110x400
Материал	Стомана
Повърхност	Лентово поцинковане
Стандарт за повърхност	DIN EN 10346
Най-малка продажна единица	1
Количествена единица	брой
Тегло	155,3 кг
Единица тегло	kg/100 чифт

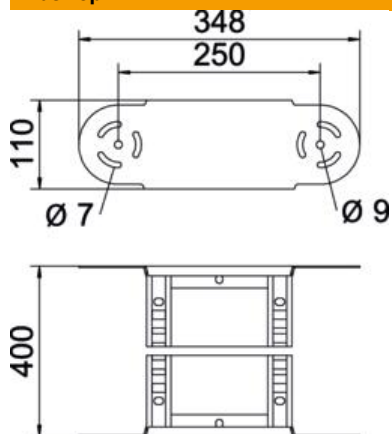
Техническа спецификация

Елемент за шарнирен ъгъл 110 FS

Каталожен номер: 6225494



Размери



Ширина	400 mm
Височина	110 mm
Размер B	400 mm
Размер R	400 mm

Технически данни

Разклонение (ъгъл)	регулируем
Изпълнение на шпросите	Перфориран профил
Изпълнение на страничния борд	плосък профил
Изпълнение съединител	интегрирани съединители
Съхраняване на функционалността	не
Промяна на посоката	вертикален, възходящ/низходящ
Неръждаема стомана, байцвана	не
С шарнирна връзка	да
Странична перфорация	не
Едрогабаритно изпълнение	не
Дебелина на борда	1,5 mm