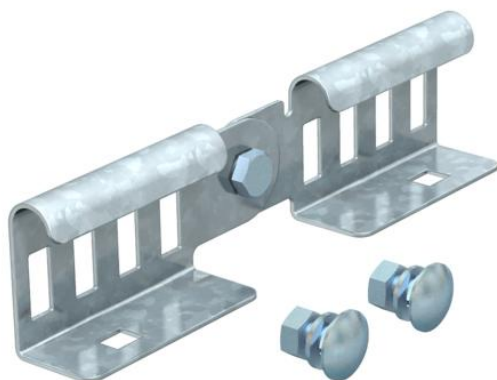


Техническа спецификация

Шарнирен съединител FS

Каталожен номер: 6200926



Външен шарнирен съединител за свързване на кабелни стълби и фасонни елементи с височина на борда 45 mm и проходна перфорация на борда. Вертикално регулируем.

Непрекъснатото изравняване на потенциали е гарантирано чрез монтирането.



St Стомана

FS лентово поцинкована

Основни данни

Каталожен номер	6200926
Наименование 1	Шарнирен съединител
Наименование 2	за кабелни стълби
Производител	OVO
Размери	49x200
Материал	Стомана
Повърхност	Лентово поцинковане
Стандарт за повърхност	DIN EN 10346
Най-малка продажна единица	10
Количествена единица	брой
Тегло	23,3 кг
Единица тегло	kg/100 чифт

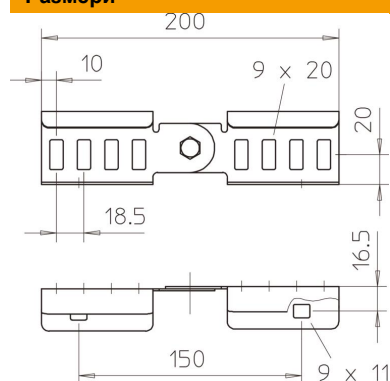
Техническа спецификация

Шарнирен съединител FS

Каталожен номер: 6200926



Размери



Размер	49x200
Височина	49 mm
Дебелина на ламарината	1,5 mm

Технически данни

Приложение за телена скара	не
Приложение за кабелна стълба	да
Приложение за кабелна скара	не
Приложение за височина на борда	45 mm
Шарнирен съединител, хоризонтален	не
Шарнирен съединител, вертикален	да
Неръждаема стомана, байцвана	не
Начин на съединяване	с болтова връзка