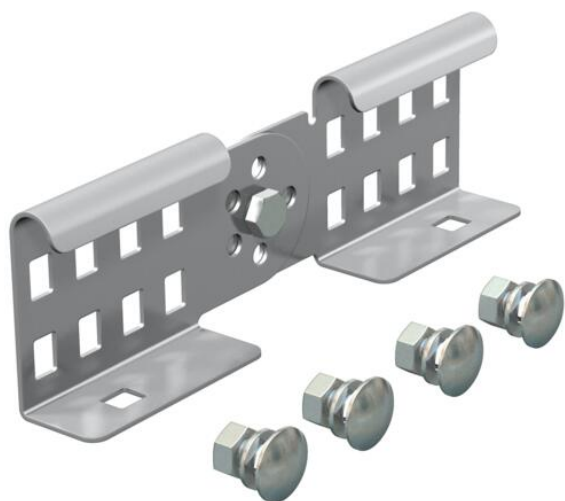


# Техническа спецификация

## Шарнирен съединител А2

Каталожен номер: 6208947



Шарнирен съединител като външен съединител за свързване на кабелни мостове и профилни елементи с височина на страните 60 mm и проходна перфорация на борда. Ъгълът се регулира вертикално. Непрекъснатото изравняване на потенциали е гарантирано чрез монтирането.



**A2** Неръждаема стомана, 1.4301

**2B** без покритие, за допълнителна обработка

### Основни данни

Каталожен номер	6208947
Тип	LGVG 60 A2
Наименование 1	Шарнирен съединител
Наименование 2	за кабелни стълби
Производител	OBO
Размери	64x210
Материал	Неръждаема стомана, 1.4301
Повърхност	без покритие, за допълнителна обработка
Стандарт за повърхност	
Най-малка продажна единица	10
Количествена единица	брой
Тегло	28,5 кг
Единица тегло	kg/100 чифт

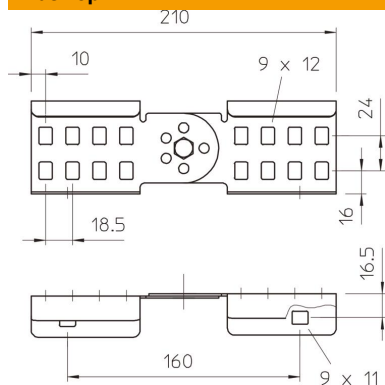
# Техническа спецификация

## Шарнирен съединител A2

Каталожен номер: 6208947



### Размери



Размер	64x210
Дължина	210 mm
Ширина	28 mm
Височина	64 mm
Дебелина на ламарината	1,5 mm

### Технически данни

Изпълнение	Надлъжни и ъглови съединители
Приложение за телена скара	не
Приложение за кабелна стълба	да
Приложение за кабелна скара	не
Приложение за височина на борда	60 mm
Шарнирен съединител, хоризонтален	не
Шарнирен съединител, вертикален	да
Неръждаема стомана, байцвана	не
Начин на съединяване	с болтова връзка