

Техническа спецификация

Кабелна стълба LG 110, 3 м VS FS

Каталожен номер: 6216407



Кабелна стълба с перфориран страничен борд с височина 110 mm, със занитени, отворени нагоре С-профилни напречни шпроси (изпълнение VS). Кабелната стълба се доставя в сгънато състояние.

Подходящата BBS-скоба тип 2056 ще намерите в раздел „Системи стълби“. Магнитно затихване чрез екраниране без капак 10 dB, с капак 15 dB.



St Стомана

FS лентово поцинкована

Основни данни

Каталожен номер	6216407
Наименование 1	Кабелна стълба
Наименование 2	перфорирана, с шпроса VS
Производител	OBO
Размери	110x300x3000
Материал	Стомана
Повърхност	Лентово поцинковане
Стандарт за повърхност	DIN EN 10346
Най-малка продажна единица	3
Количествена единица	Метър
Тегло	396,6 кг
Единица тегло	kg/100 бр.

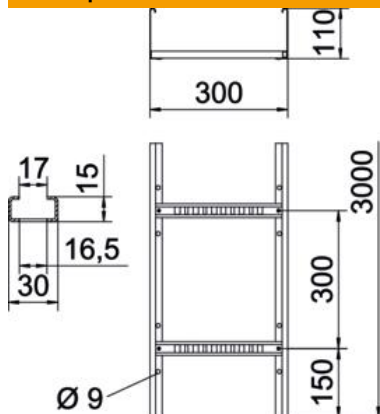
Техническа спецификация

Кабелна стълба LG 110, 3 м VS FS

Каталожен номер: 6216407



Размери



Размер	110x300x3000
Дължина	3 000 mm
Дължина	3 000 фут
Ширина	300 mm
Височина	110 mm
Размер В	300 mm
Размер на шлица на шпроса	16,50

Технически данни

Изпълнение на шпросите	Перфориран профил
Изпълнение на страничния борд	плосък профил
Закрепване на шпросата	занитване
Съхраняване на функционалността	не
Полезно сечение	283 cm ²
Полезно сечение	28300 mm ²
Неръждаема стомана, байцвана	не
Странична перфорация	да
Разстояние между напречните шпроси	300 mm
Едрогабаритно изпълнение	не
Дебелина на борда	1,5 mm

Техническа спецификация

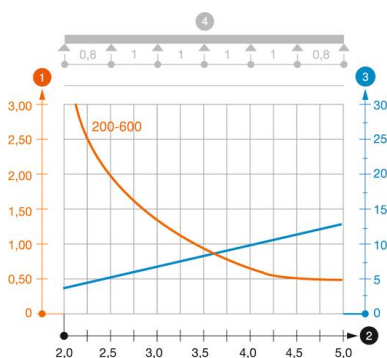
Кабелна стълба LG 110, 3 м VS FS

Каталожен номер: 6216407



Натоварвания

използваеми разстояния между опорите мин.	2 метър
използваеми разстояния между опорите макс.	5 метър
Отстояние 2,0 м	3,1 кN/м
Отстояние 2,5 м	2 кN/м
Отстояние 3,0 м	1,4 кN/м
Отстояние 3,5 м	0,9 кN/м
Отстояние 4,0 м	0,65 кN/м
Отстояние 4,5 м	0,5 кN/м
Отстояние	0,5 кN/м



Диаграма на натоварване за кабелна стълба тип LG 110 VS

- 1 Permitted cable tray/ladder load in kN/m without man load
- 2 Support width in m
- 3 Rail bend in mm at permitted kN/m
- 4 Load scheme during testing
- Load curve with cable tray/ladder width in mm
- Strut bend curve according to support width