

# Техническа спецификация

## Кабелна стълба LG 110, 3 м VS FS

Каталожен номер: 6216410



Кабелна стълба с перфориран страничен борд с височина 110 mm, със занитени, отворени нагоре С-профилни напречни шпроси (изпълнение VS). Кабелната стълба се доставя в сгънато състояние.

Подходящата BBS-скоба тип 2056 ще намерите в раздел „Системи стълби“. Магнитно затихване чрез екраниране без капак 10 dB, с капак 15 dB.



**St** Стомана

**FS** лентово поцинкована

### Основни данни

Каталожен номер	6216410
Наименование 1	Кабелна стълба
Наименование 2	перфорирана, с шпроса VS
Производител	OBO
Размери	110x400x3000
Материал	Стомана
Повърхност	Лентово поцинковане
Стандарт за повърхност	DIN EN 10346
Най-малка продажна единица	3
Количествена единица	Метър
Тегло	422,267 кг
Единица тегло	kg/100 бр.

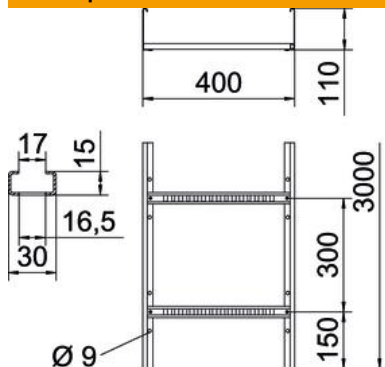
# Техническа спецификация

Кабелна стълба LG 110, 3 м VS FS

Каталожен номер: 6216410



## Размери



Размер	110x400x3000
Дължина	3 000 mm
Дължина	3 000 фут
Ширина	400 mm
Височина	110 mm
Размер В	400 mm
Размер на шлица на шпроса	16,50

## Технически данни

Изпълнение на шпросите	Перфориран профил
Изпълнение на страничния борд	плосък профил
Закрепване на шпросата	занитване
Съхраняване на функционалността	не
Полезно сечение	378 cm <sup>2</sup>
Полезно сечение	37800 mm <sup>2</sup>
Неръждаема стомана, байцвана	не
Странична перфорация	да
Разстояние между напречните шпроси	300 mm
Едрогабаритно изпълнение	не
Дебелина на борда	1,5 mm

# Техническа спецификация

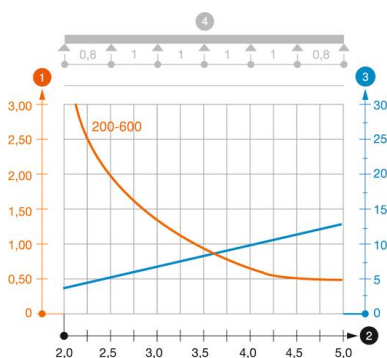
## Кабелна стълба LG 110, 3 м VS FS

Каталожен номер: 6216410



### Натоварвания

използваеми разстояния между опорите мин.	2 метър
използваеми разстояния между опорите макс.	5 метър
Отстояние 2,0 м	3,1 кN/м
Отстояние 2,5 м	2 кN/м
Отстояние 3,0 м	1,4 кN/м
Отстояние 3,5 м	0,9 кN/м
Отстояние 4,0 м	0,65 кN/м
Отстояние 4,5 м	0,5 кN/м
Отстояние	0,5 кN/м



### Диаграма на натоварване за кабелна стълба тип LG 110 VS

- 1 Permitted cable tray/ladder load in kN/m without man load
- 2 Support width in m
- 3 Rail bend in mm at permitted kN/m
- 4 Load scheme during testing
- Load curve with cable tray/ladder width in mm
- Strut bend curve according to support width