

Техническа спецификация

Кабелна стълба LG 110, 3 м VS FT

Каталожен номер: 6216429



Кабелна стълба с перфориран борд с височина 110 мм със занитени, отворени нагоре С-профилни шпроси. Кабелната стълба се доставя в сгънато състояние.

Подходящата BBS-скоба тип 2056 ще намерите в раздел „Системи стълби“. Магнитно затихване чрез екраниране без капак 10 dB, с капак 15 dB.



St Стомана

FT Горещо поцинковане чрез потапяне

Основни данни

Каталожен номер	6216429
Тип	LG 114 VS 3 FT
Наименование 1	Кабелна стълба
Наименование 2	перфорирана, с шпроса VS
Производител	OBO
Размери	110x400x3000
Материал	Стомана
Повърхност	Горещо поцинковане чрез потапяне
Стандарт за повърхност	DIN EN ISO 1461
Най-малка продажна единица	3
Количествена единица	Метър
Тегло	446 кг
Единица тегло	kg/100 бр.

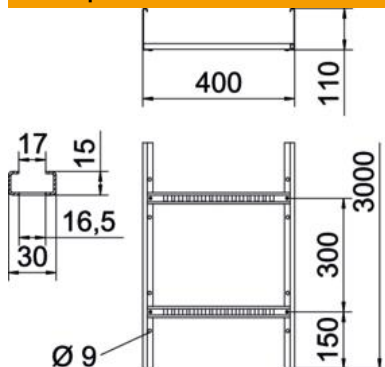
Техническа спецификация

Кабелна стълба LG 110, 3 м VS FT

Каталожен номер: 6216429



Размери



Размер	110x400x3000
Дължина	3 000 mm
Дължина	3 000 фут
Ширина	400 mm
Височина	110 mm
Размер В	400 mm
Размер на шлица на шпроса	16,50

Технически данни

Изпълнение на шпросите	Перфориран профил
Изпълнение на страничния борд	плосък профил
Закрепване на шпросата	занитване
Съхраняване на функционалността	не
Полезно сечение	378 cm ²
Полезно сечение	37800 mm ²
Неръждаема стомана, байцвана	не
Странична перфорация	да
Разстояние между напречните шпроси	300 mm
Едрогабаритно изпълнение	не
Дебелина на борда	1,5 mm

Техническа спецификация

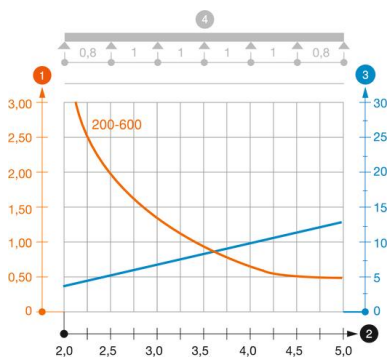
Кабелна стълба LG 110, 3 м VS FT

Каталожен номер: 6216429



Натоварвания

използваеми разстояния между опорите мин.	2 метър
използваеми разстояния между опорите макс.	5 метър
Отстояние 2,0 м	3,1 кN/м
Отстояние 2,5 м	2 кN/м
Отстояние 3,0 м	1,4 кN/м
Отстояние 3,5 м	0,9 кN/м
Отстояние 4,0 м	0,65 кN/м
Отстояние 4,5 м	0,5 кN/м
Отстояние	0,5 кN/м



Диаграма на натоварване за кабелна стълба тип LG 110 VS

- 1 Permitted cable tray/ladder load in kN/m without man load
- 2 Support width in m
- 3 Rail bend in mm at permitted kN/m
- 4 Load scheme during testing
- Load curve with cable tray/ladder width in mm
- Strut bend curve according to support width