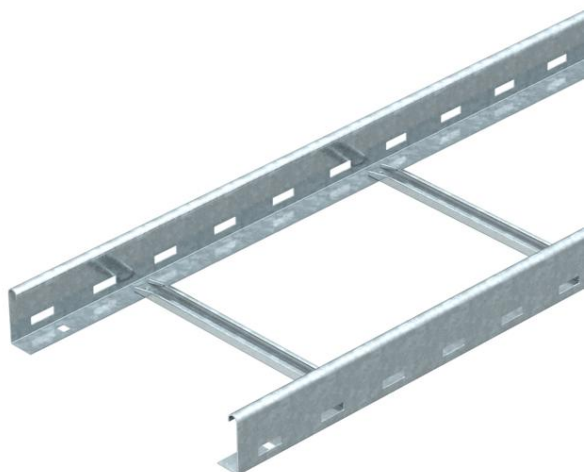


Техническа спецификация

Кабелна стълба LG 60, 3 м NS FS

Каталожен номер: 6208506



Кабелна стълба с перфориран страничен борд с височина 60 mm, със занитени, отворени нагоре С-профилни напречни шпроси (изпълнение NS). Кабелният мост се доставя в сгънато изпълнение.

Подходящата скоба за кабелен сноп тип 2056/N ще намерите в раздел Системи вертикални кабелни стълби.

Магнитно затихване чрез екраниране без капак 10 dB, с капак 15 dB.



St Стомана

FS лентово поцинкована

Основни данни

Каталожен номер	6208506
Тип	LG 620 NS 3 FS
Наименование 1	Кабелна стълба
Наименование 2	перфорирана, с шпроса NS
Производител	OBO
Размери	60x200x3000
Материал	Стомана
Повърхност	Лентово поцинковане
Стандарт за повърхност	DIN EN 10346
Най-малка продажна единица	3
Количествена единица	Метър
Тегло	247,64 кг
Единица тегло	kg/100 бр.

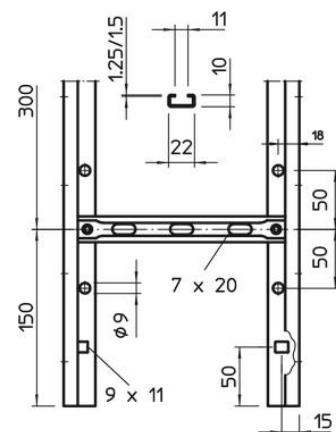
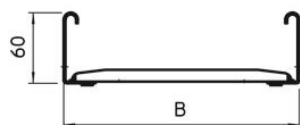
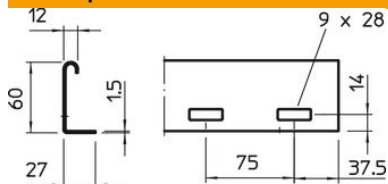
Техническа спецификация

Кабелна стълба LG 60, 3 м NS FS

Каталожен номер: 6208506

OBO
BETTERMANN

Размери



Размер	60x200x3000
Дължина	3 000 mm
Дължина	3 000 фут
Ширина	200 mm
Височина	60 mm

Технически данни

Изпълнение на шпросите	Перфориран профил
Изпълнение на страничния борд	плосък профил
Закрепване на шпросата	занитване
Съхраняване на функционалността	не
Полезно сечение	98 cm ²
Полезно сечение	9800 mm ²
Неръждаема стомана, байцвана	не
Странична перфорация	да
Разстояние между напречните шпроси	300 mm
Едрогабаритно изпълнение	не
Дебелина на борда	1,5 mm

Техническа спецификация

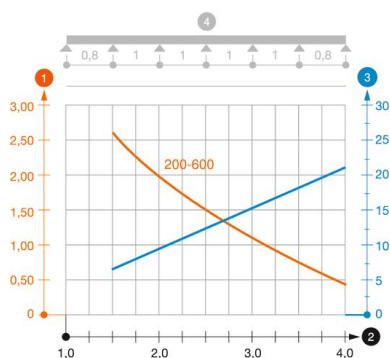
Кабелна стълба LG 60, 3 м NS FS

Каталожен номер: 6208506



Натоварвания

Отстояние 1,5 м	3,1 кN/м
Отстояние 2,0 м	2 кN/м
Отстояние 2,5 м	1,5 кN/м
Отстояние 3,0 м	1 кN/м
Отстояние 3,5 м	0,6 кN/м
Отстояние 4,0 м	0,4 кN/м



Диаграма на натоварване кабелна стълба тип LG 60 NS

- 1 Permitted cable tray/ladder load in kN/m without man load
- 2 Support width in m
- 3 Rail bend in mm at permitted kN/m
- 4 Load scheme during testing
- Load curve with cable tray/ladder width in mm
- Strut bend curve according to support width