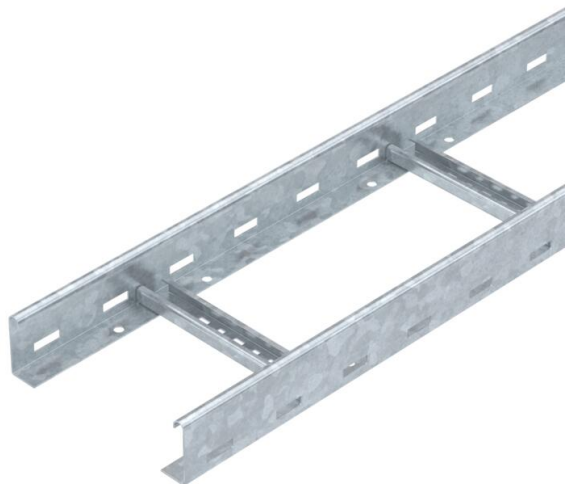


Техническа спецификация

Кабелна стълба LG 60, 6 м VS FT

Каталожен номер: 6208650



Кабелна стълба с перфориран борд с височина на борда 60 мм със занитени, отворени нагоре С-профилни шпроси (изпълнение VS). Кабелната стълба се доставя в сгънато състояние.

Подходящата BBS-скоба тип 2056 ще намерите в раздел Системи вертикални кабелни стълби.

Магнитно затихване чрез екраниране без капак 10 dB, с капак 15 dB.



St Стомана

FT Горещо поцинковане чрез потапяне

Основни данни

Каталожен номер	6208650
Тип	LG 620 VS 6 FT
Наименование 1	Кабелна стълба
Наименование 2	перфорирана, с шпроса VS
Производител	OBO
Размери	60x200x6000
Материал	Стомана
Повърхност	Горещо поцинковане чрез потапяне
Стандарт за повърхност	DIN EN ISO 1461
Най-малка продажна единица	6
Количествена единица	Метър
Тегло	284,833 кг
Единица тегло	kg/100 бр.

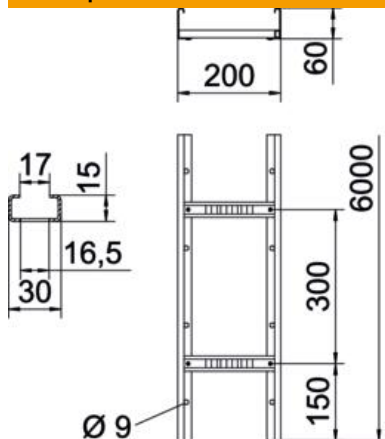
Техническа спецификация

Кабелна стълба LG 60, 6 м VS FT

Каталожен номер: 6208650



Размери



Размер	60x200x6000
Дължина	6 000 mm
Дължина	6 000 фут
Ширина	200 mm
Височина	60 mm
Размер В	200 mm
Размер на шлица на шпроса	16,50

Технически данни

Изпълнение на шпросите	Перфориран профил
Изпълнение на страничния борд	плосък профил
Закрепване на шпросата	занитване
Съхраняване на функционалността	да
Полезно сечение	98 cm ²
Полезно сечение	9800 mm ²
Неръждаема стомана, байцвана	не
Странична перфорация	да
Разстояние между напречните шпроси	300 mm
Едрогабаритно изпълнение	не
Дебелина на борда	1,5 mm

Техническа спецификация

Кабелна стълба LG 60, 6 м VS FT

Каталожен номер: 6208650



Натоварвания

използваеми разстояния между опорите мин.	1,5 метър
използваеми разстояния между опорите макс.	4 метър
Отстояние 1,5 м	3,1 кN/м
Отстояние 2,0 м	2,25 кN/м
Отстояние 2,5 м	1,5 кN/м
Отстояние 3,0 м	1,1 кN/м
Отстояние 3,5 м	0,75 кN/м
Отстояние 4,0 м	0,45 кN/м



Диаграма на натоварване кабелна стълба тип LG 60 VS

- 1 Permitted cable tray/ladder load in kN/m without man load
- 2 Support width in m
- 3 Rail bend in mm at permitted kN/m
- 4 Load scheme during testing
- Load curve with cable tray/ladder width in mm
- Strut bend curve according to support width