

Техническа спецификация

Кабелна стълба LG 60, 6 m VSF

Каталожен номер: 6207505



Кабелна стълба за хоризонтално полагане на кабели и проводници. Приложима като стандартна носеща конструкция в трасета за съхраняване на функционалността съгласно DIN 4102 част 12. Клас на съхраняване на функционалността E30 до E90. Със занитени, отворени нагоре C-профилни напречни шпроси.

E30 E60 E90

St Стомана

FS лентово поцинкована

Основни данни

Каталожен номер	6207505
Наименование 1	Кабелна стълба съхр. функцион.
Наименование 2	разстояние м/у шпросите 150мм
Производител	OBO
Размери	60x300x6000
Материал	Стомана
Повърхност	Лентово поцинковане
Стандарт за повърхност	DIN EN 10346
Най-малка продажна единица	6
Количествена единица	Метър
Тегло	355,833 кг
Единица тегло	kg/100 бр.

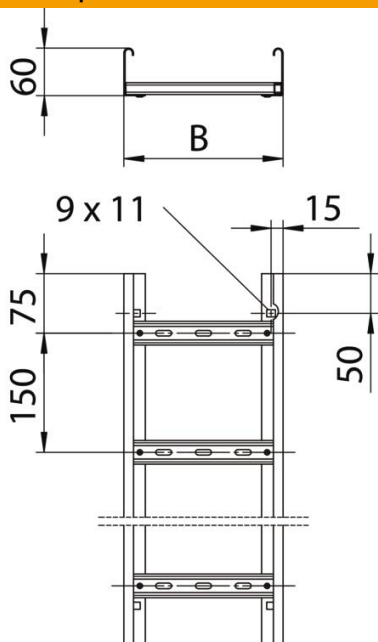
Техническа спецификация

Кабелна стълба LG 60, 6 m VSF

Каталожен номер: 6207505



Размери



Дължина	6 000 mm
Дължина	6 000 фут
Ширина	300 mm
Височина	60 mm
Размер B	300 mm
Размер на шлица на шпроса	17,00

Технически данни

Изпълнение на шпросите	Перфориран профил
Изпълнение на страничния борд	Профил (отворен)
Закрепване на шпросата	занитване
Съхраняване на функционалността	да
Полезно сечение	148 cm ²
Полезно сечение	14800 mm ²
Неръждаема стомана, байцвана	не
Странична перфорация	да
Разстояние между напречните шпроси	150 mm
Едрогабаритно изпълнение	не
Дебелина на борда	1,5 mm