

# Техническа спецификация

## Кабелна стълба LG 60, 6 m VSF

Каталожен номер: 6207527



Кабелна стълба за хоризонтално полагане на кабели и проводници. Приложима като стандартна носеща конструкция в трасета за съхраняване на функционалността съгласно DIN 4102 част 12. Клас на съхраняване на функционалността E30 до E90. Със занитени, отворени нагоре C-профилни напречни шпроси.

E30 E60 E90

St Стомана

FT Горещо поцинковане чрез потапяне

### Основни данни

Каталожен номер	6207527
Тип	LG 630 VSF 6 FT
Наименование 1	Кабелна стълба съхр. функцион.
Наименование 2	разстояние м/у шпросите 150мм
Производител	OBO
Размери	60x300x6000
Материал	Стомана
Повърхност	Горещо поцинковане чрез потапяне
Стандарт за повърхност	DIN EN ISO 1461
Най-малка продажна единица	6
Количествена единица	Метър
Тегло	379,166 кг
Единица тегло	kg/100 бр.

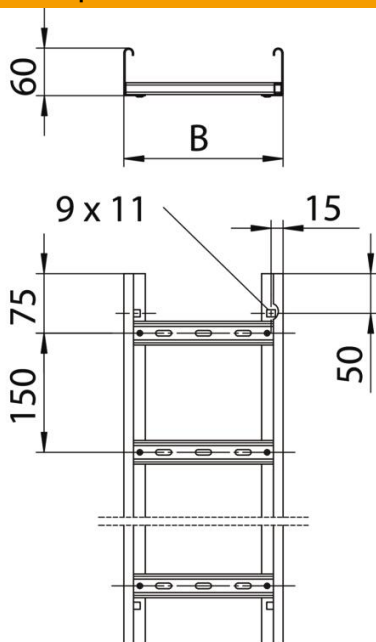
# Техническа спецификация

Кабелна стълба LG 60, 6 m VSF

Каталожен номер: 6207527



## Размери



Дължина	6 000 mm
Дължина	6 000 фут
Ширина	300 mm
Височина	60 mm
Размер В	300 mm
Размер на шлица на шпроса	17,00

## Технически данни

Изпълнение на шпросите	Перфориран профил
Изпълнение на страничния борд	Профил (отворен)
Закрепване на шпросата	занитване
Съхраняване на функционалността	да
Полезно сечение	148 cm <sup>2</sup>
Полезно сечение	14800 mm <sup>2</sup>
Неръждаема стомана, байцвана	не
Странична перфорация	да
Разстояние между напречните шпроси	150 mm
Едрогабаритно изпълнение	не
Дебелина на борда	1,5 mm