

Техническа спецификация

Кабелна стълба LG 60, 3 m VS FS

Каталожен номер: 6208547



Кабелна стълба с перфориран страничен борд с височина 60 mm, със занитени, отворени нагоре С-профилни напречни шпроси (изпълнение VS). Кабелната стълба се доставя в сгънато състояние.

Монтаж на кабелите със съответната BBS-скоба 2056

Възможност за монтаж на ширини 200 до 400 mm във вертикални трасета за съхранение на електрическия потенциал съгл. DIN 4102 част 12. В трасета със съхраняване на функционалността - монтаж на кабелите с BBS-скоба за кабелен сноп 2056 M

Магнитно затихване чрез екраниране без капак 10 dB, с капак 15 dB.
Допълнителни ширини - по запитване.



St Стомана

FS лентово поцинкована

Основни данни

Каталожен номер	6208547
Наименование 1	Кабелна стълба
Наименование 2	перфорирана, с шпроса VS
Производител	OBO
Размери	60x500x3000
Материал	Стомана
Повърхност	Лентово поцинковане
Стандарт за повърхност	DIN EN 10346
Най-малка продажна единица	3
Количествена единица	Метър
Тегло	332,6 кг
Единица тегло	kg/100 бр.

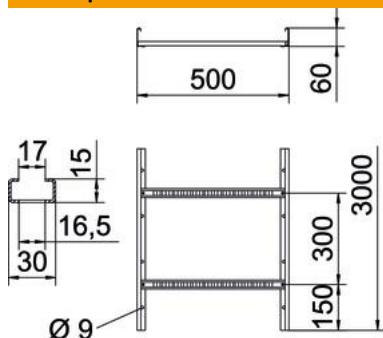
Техническа спецификация

Кабелна стълба LG 60, 3 m VS FS

Каталожен номер: 6208547



Размери



Размер	60x500x3000
Дължина	3 000 mm
Дължина	3 000 фут
Ширина	500 mm
Височина	60 mm
Размер В	500 mm
Размер на шлица на шпроса	16,50

Технически данни

Изпълнение на шпросите	Перфориран профил
Изпълнение на страничния борд	плосък профил
Закрепване на шпросата	занитване
Съхраняване на функционалността	не
Полезно сечение	248 cm ²
Полезно сечение	24800 mm ²
Неръждаема стомана, байцвана	не
Странична перфорация	да
Разстояние между напречните шпроси	300 mm
Едрогабаритно изпълнение	не
Дебелина на борда	1,5 mm

Техническа спецификация

Кабелна стълба LG 60, 3 m VS FS

Каталожен номер: 6208547



Натоварвания

използваеми разстояния между опорите мин.	1,5 метър
използваеми разстояния между опорите макс.	4 метър
Отстояние 1,5 м	3,1 кN/м
Отстояние 2,0 м	2,25 кN/м
Отстояние 2,5 м	1,5 кN/м
Отстояние 3,0 м	1,1 кN/м
Отстояние 3,5 м	0,75 кN/м
Отстояние 4,0 м	0,45 кN/м



Диаграма на натоварване кабелна стълба тип LG 60 VS

- 1 Permitted cable tray/ladder load in kN/m without man load
- 2 Support width in m
- 3 Rail bend in mm at permitted kN/m
- 4 Load scheme during testing
- Load curve with cable tray/ladder width in mm
- Strut bend curve according to support width