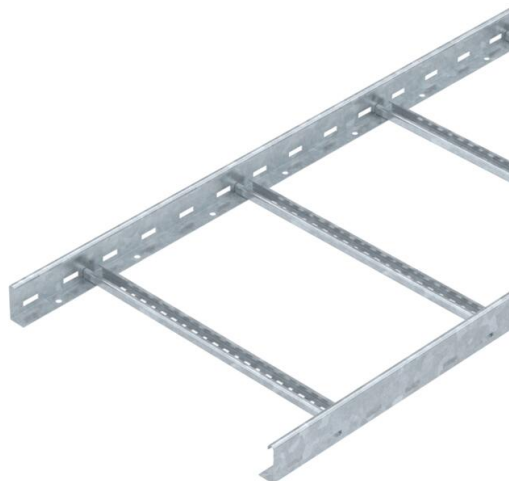


# Техническа спецификация

## Кабелна стълба LG 60, 6 м VS FT

Каталожен номер: 6208659



Кабелна стълба с перфориран борд с височина на борда 60 мм със занитени, отворени нагоре С-профилни шпроси (изпълнение VS). Кабелната стълба се доставя в сгънато състояние.

Подходящата BBS-скоба тип 2056 ще намерите в раздел Системи вертикални кабелни стълби.

Магнитно затихване чрез екраниране без капак 10 dB, с капак 15 dB.



**St** Стомана

**FT** Горещо поцинковане чрез потапяне

### Основни данни

Каталожен номер	6208659
Тип	LG 650 VS 6 FT
Наименование 1	Кабелна стълба
Наименование 2	перфорирана, с шпроса VS
Производител	OBO
Размери	60x500x6000
Материал	Стомана
Повърхност	Горещо поцинковане чрез потапяне
Стандарт за повърхност	DIN EN ISO 1461
Най-малка продажна единица	6
Количествена единица	Метър
Тегло	354,5 кг
Единица тегло	kg/100 бр.

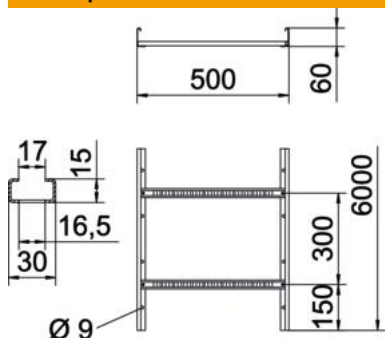
# Техническа спецификация

Кабелна стълба LG 60, 6 м VS FT

Каталожен номер: 6208659



## Размери



Размер	60x500x6000
Дължина	6 000 mm
Дължина	6 000 фут
Ширина	500 mm
Височина	60 mm
Размер В	500 mm
Размер на шлица на шпроса	16,50

## Технически данни

Изпълнение на шпросите	Перфориран профил
Изпълнение на страничния борд	плосък профил
Закрепване на шпросата	занитване
Съхраняване на функционалността	не
Полезно сечение	248 cm <sup>2</sup>
Полезно сечение	24800 mm <sup>2</sup>
Неръждаема стомана, байцвана	не
Странична перфорация	да
Разстояние между напречните шпроси	300 mm
Едрогабаритно изпълнение	не
Дебелина на борда	1,5 mm

# Техническа спецификация

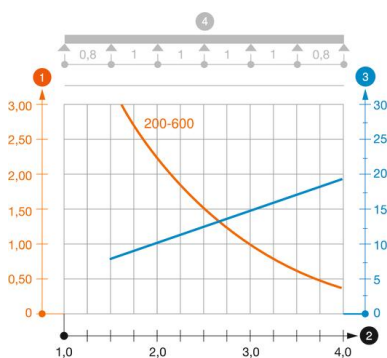
Кабелна стълба LG 60, 6 м VS FT

Каталожен номер: 6208659



## Натоварвания

използваеми разстояния между опорите мин.	1,5 метър
използваеми разстояния между опорите макс.	4 метър
Отстояние 1,5 м	3,1 кN/м
Отстояние 2,0 м	2,25 кN/м
Отстояние 2,5 м	1,5 кN/м
Отстояние 3,0 м	1,1 кN/м
Отстояние 3,5 м	0,75 кN/м
Отстояние 4,0 м	0,45 кN/м



### Диаграма на натоварване кабелна стълба тип LG 60 VS

- 1 Permitted cable tray/ladder load in kN/m without man load
- 2 Support width in m
- 3 Rail bend in mm at permitted kN/m
- 4 Load scheme during testing
- Load curve with cable tray/ladder width in mm
- Strut bend curve according to support width