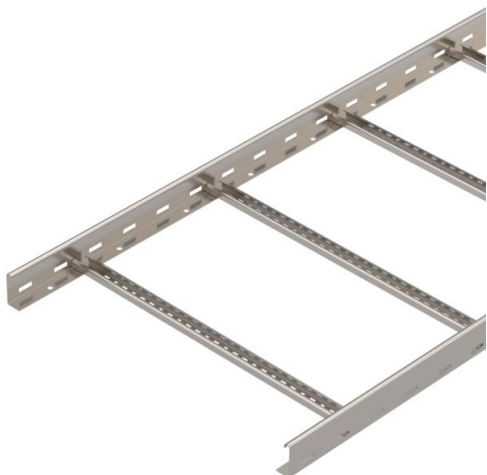


Техническа спецификация

Кабелна стълба LG 60, 6 м VS A2

Каталожен номер: 6208712



Кабелни стълби с перфорирана странична стена със странична височина 60 mm със занитени, отворени нагоре С-профилни напречници (изпълнение VS).

Кабелната стълба се доставя в сгънато състояние.

Подходящата BBS-скоба тип 2056 ще намерите в раздел „Системи стълби“. Магнитно затихване чрез екраниране без капак 10 dB, с капак 15 dB.



A2 Неръждаема стомана, 1.4301

2B без покритие, за допълнителна обработка

Основни данни

Каталожен номер	6208712
Тип	LG 660 VS6 A2
Наименование 1	Кабелна стълба
Наименование 2	перфорирана, с шпроса VS
Производител	OBO
Размери	60x600x6000
Материал	Неръждаема стомана, 1.4301
Повърхност	без покритие, за допълнителна обработка
Стандарт за повърхност	
Най-малка продажна единица	6
Количествена единица	Метър
Тегло	354,066 кг
Единица тегло	kg/100 бр.

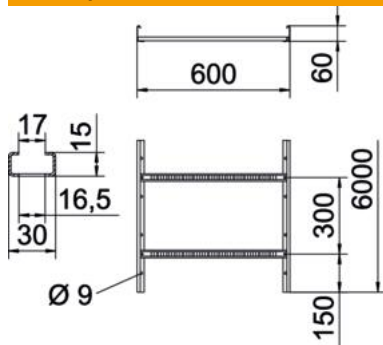
Техническа спецификация

Кабелна стълба LG 60, 6 м VS A2

Каталожен номер: 6208712



Размери



Размер	60x600x6000
Дължина	6 000 mm
Дължина	6 000 фут
Ширина	600 mm
Височина	60 mm
Размер В	600 mm
Размер на шлица на шпроса	16,50

Технически данни

Изпълнение на шпросите	Перфориран профил
Изпълнение на страничния борд	плосък профил
Закрепване на шпросата	занитване
Съхраняване на функционалността	не
Полезно сечение	298 cm ²
Полезно сечение	29800 mm ²
Неръждаема стомана, байцвана	не
Странична перфорация	да
Разстояние между напречните шпроси	300 mm
Едрогабаритно изпълнение	не
Дебелина на борда	1,5 mm

Техническа спецификация

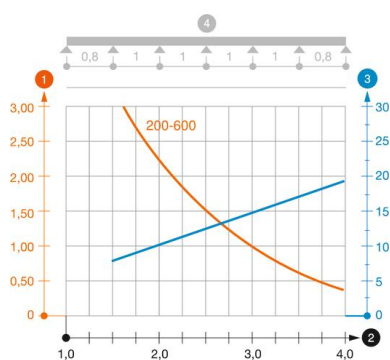
Кабелна стълба LG 60, 6 м VS A2

Каталожен номер: 6208712



Натоварвания

използваеми разстояния между опорите мин.	1,5 метър
използваеми разстояния между опорите макс.	4 метър
Отстояние 1,5 м	3,1 кN/м
Отстояние 2,0 м	2,25 кN/м
Отстояние 2,5 м	1,5 кN/м
Отстояние 3,0 м	1,1 кN/м
Отстояние 3,5 м	0,75 кN/м
Отстояние 4,0 м	0,45 кN/м



Диаграма на натоварване кабелна стълба тип LG 60 VS

- 1 Permitted cable tray/ladder load in kN/m without man load
- 2 Support width in m
- 3 Rail bend in mm at permitted kN/m
- 4 Load scheme during testing
- Load curve with cable tray/ladder width in mm
- Strut bend curve according to support width