

Техническа спецификация

Кабеловодещ канал, тип LKM 20030

Каталожен номер: 6248470



Капак и основа на канала с отвори на дъното. Изравняването на потенциала между основата и капака е гарантирано без допълнителни елементи. Кабеловодещият канал тип LKM 20030 е изпитан като монтажна система за съхраняване на функционалността съгласно DIN 4102, част 12. Моля, имайте предвид тестваните в раздел BSS - Противопожарни системи типове кабели.



St Стомана

FSK лентово поцинковане/прахово боядисване

Основни данни

Каталожен номер	6248470
Тип	LKM20030RW
Наименование 1	Кабеловодещ канал
Наименование 2	с перфорация на дъното
Производител	OBO
Размери	20x30x2000
Цвят	чисто бяло; RAL 9010
Материал	Стомана
Повърхност	лентово поцинковане/прахово боядисване
Стандарт за повърхност	DIN EN 10346
Най-малка продажна единица	2
Количествена единица	Метър
Тегло	58 кг
Единица тегло	kg/100 бр.

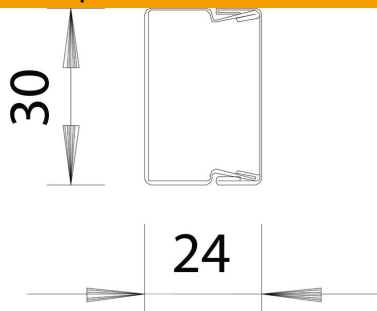
Техническа спецификация

Кабеловодещ канал, тип LKM 20030

Каталожен номер: 6248470



Размери



Дължина	2 000 mm
Ширина	30 mm
Височина	24 mm

Технически данни

Брой на вградените разделителни прегради	0
Брой на възможните разделителни прегради	0
Изпълнение капак кабеловодещи канали	свободно
Вид закрепване	Перфорация на дъното
Перфорация на дъното	с перфорирано дъно
Съхраняване на функционалността	да
без халогени	да
Скоба за фиксиране на кабел	не
Съединител за канали	не
Полезно сечение	519 mm ²
Степен на защита	IP30
Защитно фолио	не
Степен на защита IK код	IK10
Температурен диапазон при приложение макс.	90 °C
Температурен диапазон при приложение мин.	-5 °C