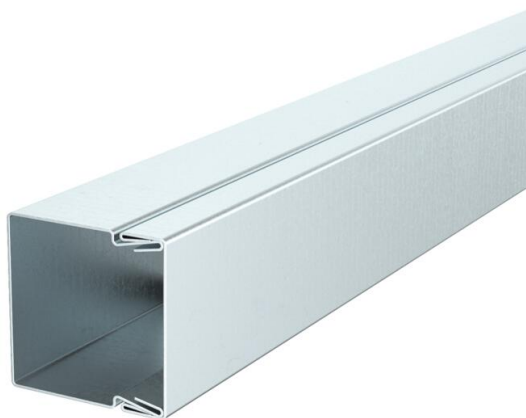


Техническа спецификация

Кабеловодещ канал, тип LKM 30030

Каталожен номер: 6246985



Капак и основа на канала с отвори на дъното.

Изравняването на потенциала между долната и горната част е гарантирано без други специални помощни средства.



St

Стомана

FS

лентово поцинкована

Основни данни

Каталожен номер	6246985
Тип	LKM30030FS
Наименование 1	Кабеловодещ канал
Наименование 2	с перфорация на дъното
Производител	OBO
Размери	30x30x2000
Материал	Стомана
Повърхност	Лентово поцинковане
Стандарт за повърхност	DIN EN 10346
Най-малка продажна единица	2
Количествена единица	Метър
Тегло	62 кг
Единица тегло	kg/100 бр.

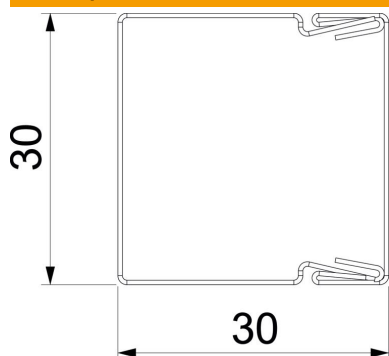
Техническа спецификация

Кабеловодещ канал, тип LKM 30030

Каталожен номер: 6246985



Размери



Дължина	2 000 mm
Ширина	30 mm
Височина	30 mm

Технически данни

Брой на вградените разделителни прегради	0
Брой на възможните разделителни прегради	0
Изпълнение капак кабеловодещи канали	свободно
Вид закрепване	Перфорация на дъното
Перфорация на дъното	с перфорирано дъно
Съхраняване на функционалността без халогени	не
Скоба за фиксиране на кабел	да
Съединител за канали	не
Полезно сечение	773 mm ²
Степен на защита	IP30
Защитно фолио	не
Степен на защита IK код	IK10
Температурен диапазон при приложение макс.	90 °C
Температурен диапазон при приложение мин.	-5 °C