

Техническа спецификация

Ъгъл 90°

Каталожен номер: 6074901



Ъгъл 90°, хоризонтален, за AZ-канал AZK 050 и носеща шина за осветителни тела LTS 50.



St Стомана

DD с покритие от цинк и алуминий, Double Dip

Основни данни

Каталожен номер	6074901
Тип	LTS B DD
Наименование 1	Ъгъл 90°
Наименование 2	за шина за осветителни тела
Производител	OBO
Размери	50x50
Материал	Стомана
Повърхност	лентово поцинковане цинк/алуминий, Double Dip
Стандарт за повърхност	DIN EN 10346
Най-малка продажна единица	1
Количествена единица	брой
Тегло	36,6 кг
Единица тегло	kg/100 чифт

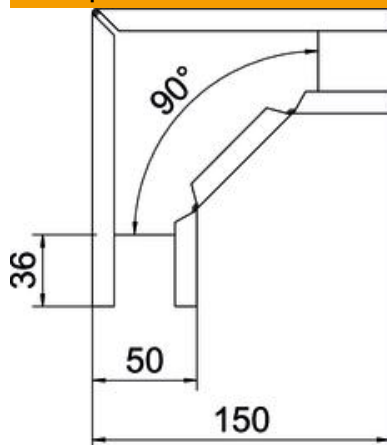
Техническа спецификация

Ъгъл 90°

Каталожен номер: 6074901



Размери



Ширина	50 mm
Височина	50 mm
Дебелина на ламарината	1 mm

Технически данни

Разклонение (ъгъл)	90°
Монтажни отвори в основата	не
Отвор по образец на NATO	не
Промяна на посоката	хоризонтално
Неръждаема стомана, байцвана	не
Странична перфорация	не
Едрогабаритно изпълнение	не