

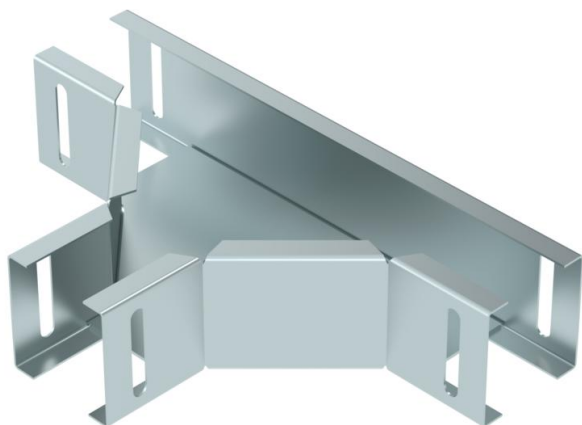
Техническа спецификация

T-отклонение

Каталожен номер: 6074912



T-елемент, хоризонтален, за AZ-канал AZK 050 и носеща шина за осветителни тела LTS 50.



St Стомана

DD лентово поцинковане цинк/алуминий, Double Dip

Основни данни

Каталожен номер	6074912
Тип	LTS T DD
Наименование 1	T-отклонение
Наименование 2	за шина за осветителни тела
Производител	OBO
Размери	50x50
Материал	Стомана
Повърхност	лентово поцинковане цинк/алуминий, Double Dip
Стандарт за повърхност	DIN EN 10346
Най-малка продажна единица	1
Количествена единица	брой
Тегло	47,8 кг
Единица тегло	kg/100 чифт

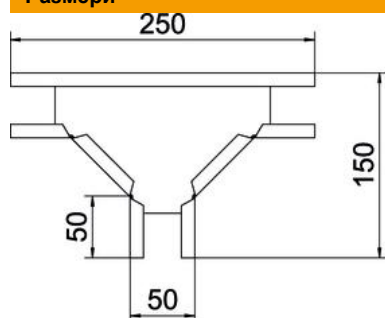
Техническа спецификация

T-отклонение

Каталожен номер: 6074912



Размери



Ширина	50 mm
Височина	50 mm
Дебелина на ламарината	1 mm

Технически данни

Изпълнение съединител	без съединители
Съхраняване на функционалността	не
Отвор по образец на NATO	не
Неръждаема стомана, байцвана	не
Едрогабаритно изпълнение	не
Дебелина на борда	1 mm