

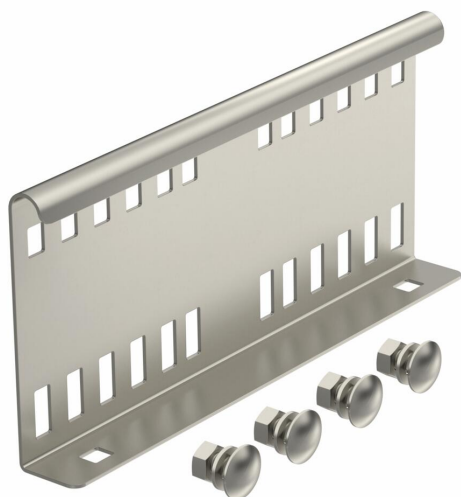
Техническа спецификация

Надлъжни съединители 110 AS

Каталожен номер: 6216550



Външен съединител за надлъжно свързване на кабелни стълби и фасонни елементи с височина на борда 110 mm и проходна перфорация на борда. Непрекъснатото изравняване на потенциали е гарантирано чрез монтирането.



A2 Неръждаема стомана, 1.4301

2B без покритие, за допълнителна обработка

Основни данни

Каталожен номер	6216550
Тип	LVG 110 A2
Наименование 1	Надлъжен съединител
Наименование 2	за кабелни стълби
Производител	OBO
Размери	114x250
Материал	Неръждаема стомана, 1.4301
Повърхност	без покритие, за допълнителна обработка
Стандарт за повърхност	
Най-малка продажна единица	10
Количествена единица	брой
Тегло	50,9 кг
Единица тегло	kg/100 чифт

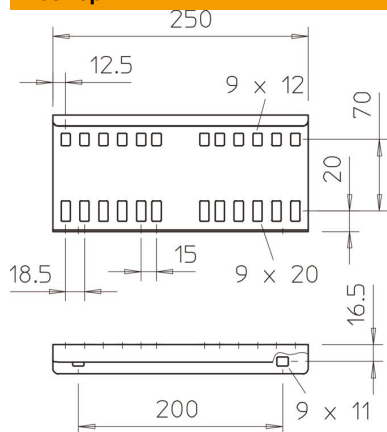
Техническа спецификация

Надлъжни съединители 110 AS

Каталожен номер: 6216550



Размери



Размер	114x250
Дължина	250 mm
Ширина	28 mm
Височина	110 mm
Дебелина на ламарината	1,5 mm

Технически данни

Изпълнение	Надлъжни съединители
Приложение за телена скара	не
Приложение за кабелна стълба	да
Приложение за кабелна скара	не
Приложение за височина на борда	110 mm
Шарнирен съединител, хоризонтален	не
Шарнирен съединител, вертикален	не
Неръждаема стомана, байцвана	не
Начин на съединяване	с болтова връзка