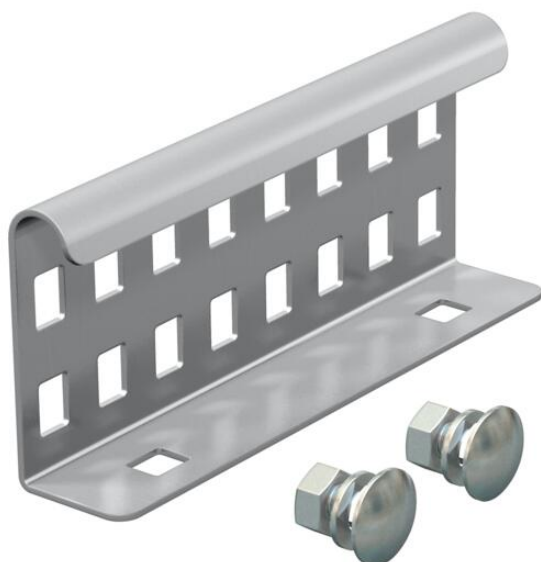


Техническа спецификация

Надлъжен съединител А4

Каталожен номер: 6208835



Надлъжни съединители като външни съединители за свързване на кабелни стълби и профилни елементи с височина на страните 60 mm и проходна перфорация на борда.
Непрекъснатото изравняване на потенциалите е гарантирано чрез завинтването.



A4 Неръждаема стомана 1.4571

2B без покритие, за допълнителна обработка

Основни данни

Каталожен номер	6208835
Тип	LVG 60 A4
Наименование 1	Надлъжен съединител
Наименование 2	за кабелни стълби
Производител	OBO
Размери	64x150
Материал	Неръждаема стомана 1.4571
Повърхност	без покритие, за допълнителна обработка
Стандарт за повърхност	
Най-малка продажна единица	10
Количествена единица	брой
Тегло	20 кг
Единица тегло	kg/100 чифт

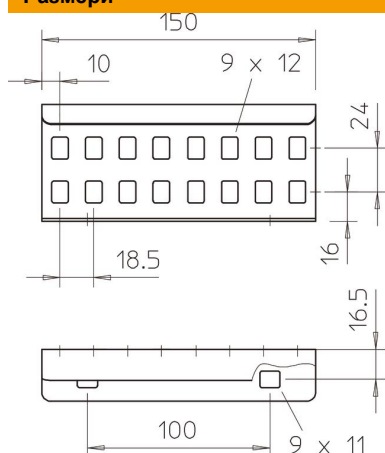
Техническа спецификация

Надлъжен съединител А4

Каталожен номер: 6208835



Размери



Размер	64x150
Дължина	150 mm
Ширина	28 mm
Височина	64 mm
Дебелина на ламарината	1,5 mm

Технически данни

Изпълнение	Надлъжни съединители
Приложение за телена скара	не
Приложение за кабелна стълба	да
Приложение за кабелна скара	не
Приложение за височина на борда	60 mm
Шарнирен съединител, хоризонтален	не
Шарнирен съединител, вертикален	не
Неръждаема стомана, байцвана	не
Начин на съединяване	с болтова връзка