

Техническа спецификация

Ъглов съединител A2

Каталожен номер: 6216590



Външен ъглов съединител за свързване на кабелни стълби и фасонни елементи с височина на борда 110 mm и проходна перфорация на борда. Непрекъснатото изравняване на потенциали е гарантирано чрез монтирането.



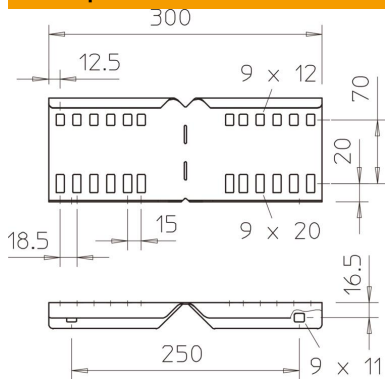
A2 Неръждаема стомана, 1.4301

2B без покритие, за допълнителна обработка

Основни данни

Каталожен номер	6216590
Тип	LWVG 110 A2
Наименование 1	Ъглов съединител
Наименование 2	за кабелни стълби
Производител	OVO
Размери	114x300
Материал	Неръждаема стомана, 1.4301
Повърхност	без покритие, за допълнителна обработка
Стандарт за повърхност	
Най-малка продажна единица	10
Количествена единица	брой
Тегло	48,8 кг
Единица тегло	kg/100 чифт

Размери



Размер	114x300
Дължина	300 mm
Ширина	28 mm
Височина	110 mm
Дебелина на ламарината	1,5 mm

Техническа спецификация

Ъглов съединител A2

Каталожен номер: 6216590



Технически данни

Изпълнение	Ъглови съединители
Приложение за телена скара	не
Приложение за кабелна стълба	да
Приложение за кабелна скара	не
Приложение за височина на борда	110 mm
Шарнирен съединител, хоризонтален	не
Шарнирен съединител, вертикален	не
Неръждаема стомана, байцвана	не
Начин на съединяване	с болтова връзка