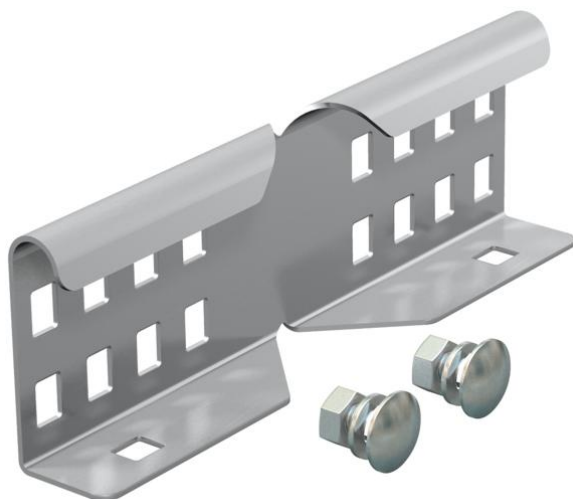


# Техническа спецификация

## Ъглов съединител A2

Каталожен номер: 6208898



Външен ъглов съединител за свързване на кабелни стълби и фасонни елементи с височина на борда 60 mm и проходна перфорация на борда. Непрекъснатото изравняване на потенциали е гарантирано чрез монтирането.



**A2** Неръждаема стомана, 1.4301

**2B** без покритие, за допълнителна обработка

### Основни данни

Каталожен номер	6208898
Тип	LWVG 60 A2
Наименование 1	Ъглов съединител
Наименование 2	за кабелни стълби
Производител	OBO
Размери	64x150
Материал	Неръждаема стомана, 1.4301
Повърхност	без покритие, за допълнителна обработка
Стандарт за повърхност	
Най-малка продажна единица	10
Количествена единица	брой
Тегло	24 кг
Единица тегло	kg/100 чифт

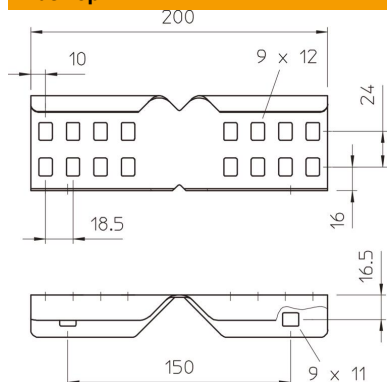
# Техническа спецификация

## Ъглов съединител A2

Каталожен номер: 6208898



### Размери



Размер	64x150
Дължина	200 mm
Ширина	28 mm
Височина	64 mm
Дебелина на ламарината	1,5 mm

### Технически данни

Изпълнение	Ъглови съединители
Приложение за телена скара	не
Приложение за кабелна стълба	да
Приложение за кабелна скара	не
Приложение за височина на борда	60 mm
Шарнирен съединител, хоризонтален	не
Шарнирен съединител, вертикален	не
Неръждаема стомана, байцвана	не
Начин на съединяване	с болтова връзка