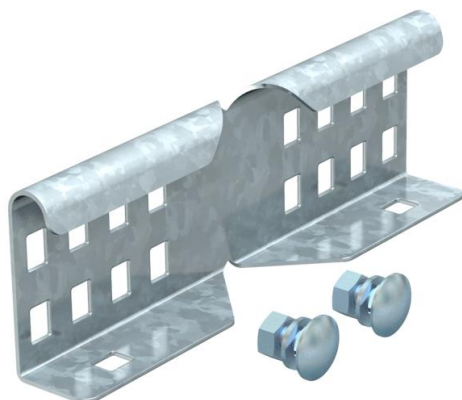


Техническа спецификация

Ъглов съединител А4

Каталожен номер: 6208891



Ъглови съединители като външни съединители за свързване на стълби за кабели и профилни елементи с височина на страните 60 mm и проходна перфорация на борда.
Непрекъснатото изравняване на потенциали е гарантирано чрез монтирането.



A4 Неръждаема стомана 1.4571

2B без покритие, за допълнителна обработка

Основни данни

Каталожен номер	6208891
Тип	LWVG 60 A4
Наименование 1	Ъглов съединител
Наименование 2	за кабелни стълби
Производител	OBO
Размери	64x150
Материал	Неръждаема стомана 1.4571
Повърхност	без покритие, за допълнителна обработка
Стандарт за повърхност	
Най-малка продажна единица	10
Количествена единица	брой
Тегло	24,256 кг
Единица тегло	kg/100 чифт

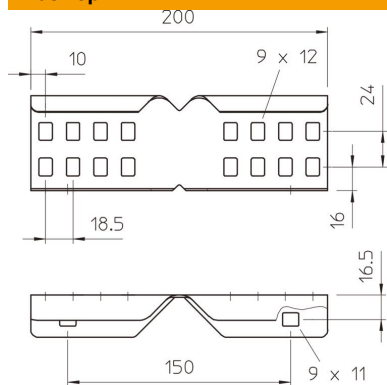
Техническа спецификация

Ъглов съединител А4

Каталожен номер: 6208891



Размери



Размер	64x150
Дължина	200 mm
Ширина	28 mm
Височина	64 mm
Дебелина на ламарината	1,5 mm

Технически данни

Изпълнение	Ъглови съединители
Приложение за телена скара	не
Приложение за кабелна стълба	да
Приложение за кабелна скара	не
Приложение за височина на борда	60 mm
Шарнирен съединител, хоризонтален	не
Шарнирен съединител, вертикален	не
Неръждаема стомана, байцвана	не
Начин на съединяване	с болтова връзка