

Техническа спецификация

Multi-Quick-скоба

Каталожен номер: 2153157



Скоба за монтаж върху мазилка, за тръби с PG- и метрична резба, както и електро-инсталационни тръби Quick-Pipe. Обхват на стягане в широк диапазон. Универсално закрепване към стена и таван и в профилна шина, приложение в закрити и в защитени открити пространства. Монтаж на тръбите без инструмент. С възможност за последователно подреждане и с Quick- или starQuick-скоби.



PA Полиамид

Основни данни

Каталожен номер	2153157
Тип	M-Quick 31-37LGR
Наименование 1	Multi-Quick-скоба
Производител	OBO
Размери	31-37mm
Цвят	светлосиво; RAL 7035
Материал	Полиамид
Най-малка продажна единица	25
Количествена единица	брой
Тегло	1,78 кг
Единица тегло	kg/100 чифт

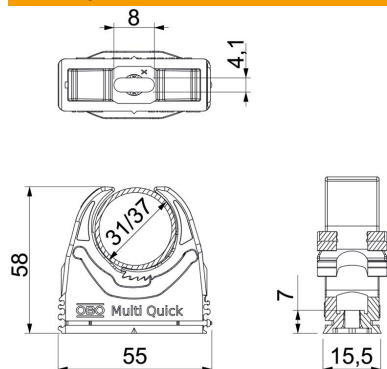
Техническа спецификация

Multi-Quick-скоба

Каталожен номер: 2153157



Размери



Размер A	55 mm
Размер B	15,5 mm
Размер E	8 mm
Размер F	4,1 mm
Размер h	7 mm
Размер H	58 mm

Технически данни

С възможност за подреждане	да
Брой кабели/тръби	1
Стойности на усилие за изваждане	65 N
Вид закрепване	С болт през отвор
неподдържащ горене материал	VDE 0471/DIN 695 част 2-1, температура на изпитване 650°C
Затворена система	не
без халогени	да
С вложка	не
Система за законтряне	да
Монтаж на скоби	Durchgangsloch,_auf_M6_Gewinde_aufschraubbar
Обхват на захващане D макс.	37 mm
Обхват на захващане D мин.	31 mm
UV-устойчив	не