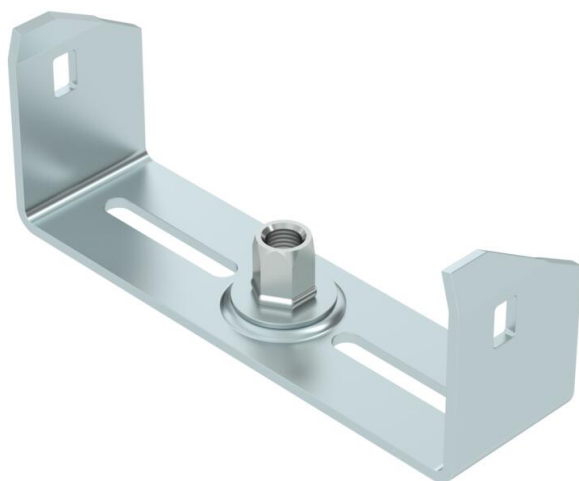


Техническа спецификация

Средно окачване за кабелна скара, височина на борда
60 FS

Каталожен номер: 6358709



Средно окачване за кабелни скари с огънат борд, височина на борда 60 mm.
Средното окачване е оборудвано с въртяща се муфта с резба M10. При полагане на кабелите да се внимава за равномерното разпределение на товара (да се избягва едностранно натоварване).

Размери 100, 150 и 200 mm разполагат с допълнителна перфорация на дъното, позволяваща фиксирането на средното окачване към дъното на скарата при приложение в трасета за съхранение на функционалността съгл. DIN 4102 Teil 12.



St Стомана

FS лентово поцинкована

Основни данни

Каталожен номер	6358709
Наименование 1	Средно окачване
Наименование 2	за кабелна скара
Производител	OBO
Размери	V150mm
Материал	Стомана
Повърхност	Лентово поцинковане
Стандарт за повърхност	DIN EN 10346
Най-малка продажна единица	1
Количествена единица	брой
Тегло	23 кг
Единица тегло	kg/100 чифт

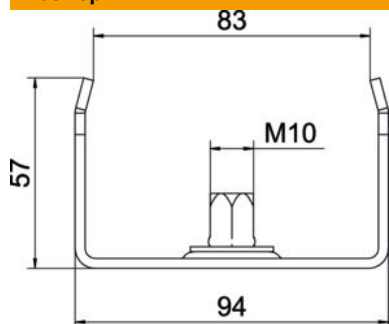
Техническа спецификация

Средно окачване за кабелна скара, височина на борда
60 FS

Каталожен номер: 6358709



Размери



Дължина	40 mm
Ширина	150 mm
Ширина	8 инч
Височина	57 mm
Размер В	144 mm
Размер b	134 mm
Размер В1	134 mm

Технически данни

Изпълнение	долно окачване
F в kN	0,5 kN
Съхраняване на функционалността	да
за ширина макс.	150 mm
за ширина мин.	150
Приложение за носеща шпилка, метрична	10
Приложение за телена скара	не
Приложение за кабелна стълба	не
Приложение за кабелна скара	да
Подходящи за ширина на скарата/стълбата	150 mm
Диаметър на отвора	10,5 mm
Регулиращ се	не