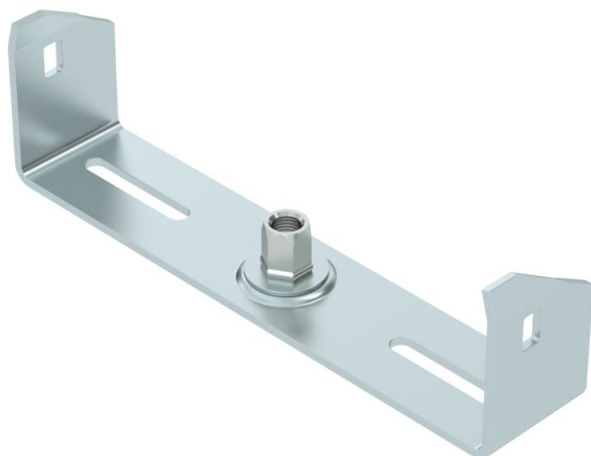


Техническа спецификация

Средно окачване за кабелна скара, височина на борда
60 FS

Каталожен номер: 6358713



Средно окачване за кабелни скари с огънат борд, височина на борда 60 mm.

Средното окачване е оборудвано с въртяща се муфта с резба M10. При полагане на кабелите да се внимава за равномерното разпределение на товара (да се избягва едностранно натоварване).

Размери 100, 150 и 200 mm разполагат с допълнителна перфорация на дъното, позволяваща фиксирането на средното окачване към дъното на скарата при приложение в трасета за съхранение на функционалността съгл. DIN 4102 Teil 12.



St Стомана

FS лентово поцинкована

Основни данни

Каталожен номер	6358713
Наименование 1	Средно окачване
Наименование 2	за кабелна скара
Производител	OBO
Размери	B200mm
Материал	Стомана
Повърхност	Лентово поцинковане
Стандарт за повърхност	DIN EN 10346
Най-малка продажна единица	1
Количествена единица	брой
Тегло	24,5 кг
Единица тегло	kg/100 чифт

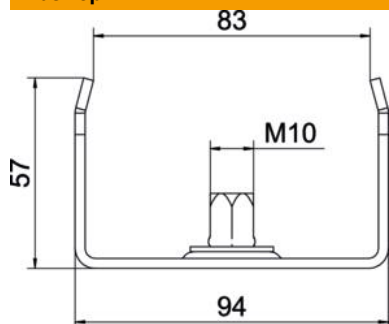
Техническа спецификация

Средно окачване за кабелна скара, височина на борда
60 FS

Каталожен номер: 6358713



Размери



Дължина	40 mm
Ширина	200 mm
Ширина	12 инч
Височина	57 mm
Размер В	195 mm
Размер b	184 mm
Размер В1	184 mm

Технически данни

Изпълнение	долно окачване
F в kN	0,2 kN
Съхраняване на функционалността	да
за ширина макс.	200 mm
за ширина мин.	200
Приложение за носеща шпилка, метрична	10
Приложение за телена скара	не
Приложение за кабелна стълба	не
Приложение за кабелна скара	да
Подходящи за ширина на скарата/стълбата	200 mm
Диаметър на отвора	10,5 mm
Регулиращ се	не