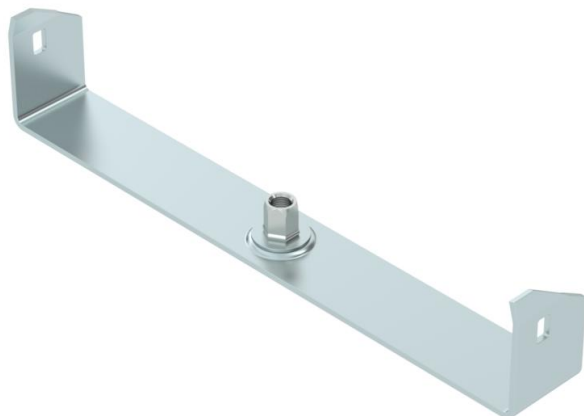


# Техническа спецификация

Средно окачване за кабелна скара, височина на борда  
60 FS

Каталожен номер: 6358717



Средно окачване за кабелни скари с огънат борд, височина на борда 60 mm.

Средното окачване е оборудвано с въртяща се муфта с резба M10. При полагане на кабелите да се внимава за равномерното разпределение на товара (да се избягва едностранно натоварване).

Размери 100, 150 и 200 mm разполагат с допълнителна перфорация на дъното, позволяваща фиксирането на средното окачване към дъното на скарата при приложение в трасета за съхранение на функционалността съгл. DIN 4102 Teil 12.



**St** Стомана

**FS** лентово поцинкована

## Основни данни

Каталожен номер	6358717
Наименование 1	Средно окачване
Наименование 2	за кабелна скара
Производител	OBO
Размери	V300mm
Материал	Стомана
Повърхност	Лентово поцинковане
Стандарт за повърхност	DIN EN 10346
Най-малка продажна единица	1
Количествена единица	брой
Тегло	36,7 кг
Единица тегло	kg/100 чифт

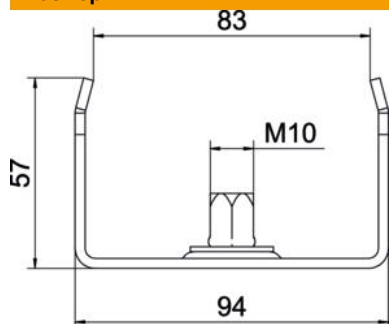
# Техническа спецификация

Средно окачване за кабелна скара, височина на борда  
60 FS

Каталожен номер: 6358717



## Размери



Дължина	40 mm
Ширина	300 mm
Ширина	16 инч
Височина	57 mm
Размер В	295 mm
Размер b	284 mm
Размер В1	284 mm

## Технически данни

Изпълнение	долно окачване
F в kN	0,2 kN
Съхраняване на функционалността	не
за ширина макс.	300 mm
за ширина мин.	300
Приложение за носеща шпилка, метрична	10
Приложение за телена скара	не
Приложение за кабелна стълба	не
Приложение за кабелна скара	да
Подходящи за ширина на скарата/стълбата	300 mm
Диаметър на отвора	10,5 mm
Регулиращ се	не