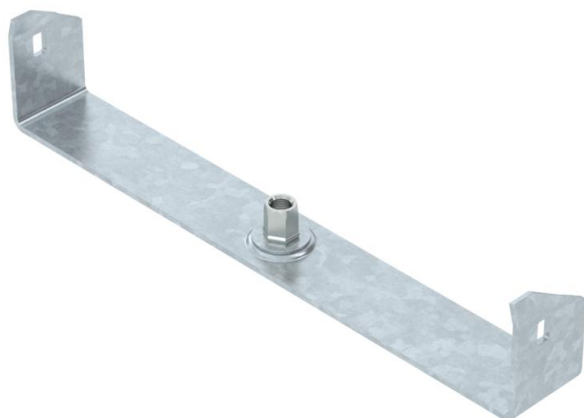


Техническа спецификация

Средно окачване за кабелна скара, височина на борда
60 FT

Каталожен номер: 6358764



Средно окачване за кабелни скари с огънат борд, височина на борда 60 mm.
Средното окачване е оборудвано с въртяща се муфта с резба M10. При полагане на кабелите да се внимава за равномерното разпределение на товара (да се избягва едностранно натоварване).

Размери 100, 150 и 200 mm разполагат с допълнителна перфорация на дъното, позволяваща фиксирането на средното окачване към дъното на скарата при приложение в трасета за съхранение на функционалността съгл. DIN 4102 Teil 12.



St Стомана

FT горещо цинкувано чрез потапяне

Основни данни

Каталожен номер	6358764
Тип	МАН 60 300 FT
Наименование 1	Средно окачване
Наименование 2	за кабелна скара
Производител	OBO
Размери	V300mm
Материал	Стомана
Повърхност	Горещо цинкуване чрез потапяне
Стандарт за повърхност	DIN EN ISO 1461
Най-малка продажна единица	1
Количествена единица	брой
Тегло	36,7 кг
Единица тегло	kg/100 чифт

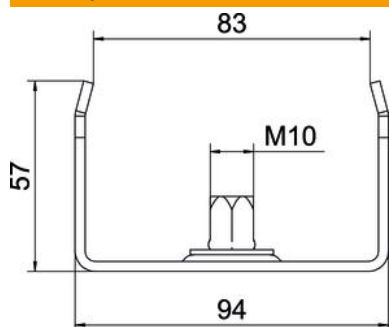
Техническа спецификация

Средно окачване за кабелна скарa, височина на борда
60 FT

Каталожен номер: 6358764



Размери



Дължина	40 mm
Ширина	300 mm
Ширина	16 инч
Височина	57 mm
Размер В	295 mm
Размер b	284 mm
Размер В1	284 mm

Технически данни

Изпълнение	долно окачване
F в kN	0,2 kN
Съхраняване на функционалността	не
за ширина макс.	300 mm
за ширина мин.	300
Приложение за носеща шпилка, метрична	10
Подходящи за ширина на скарата/стълбата	300 mm
Диаметър на отвора	10,5 mm
Регулиращ се	не