

Техническа спецификация

Средно окачване за носеща скара за осветителни тела
FS

Каталожен номер: 6358810



Окачване в средата за кабелна скара за осветителни тела тип LTR за окачване с носещи шпилки и вериги. Средното окачване може да се използва с всички кабелни скари с ширина 75 мм и височина на борда 60 мм.



St

Стомана

FS

лентово поцинкована

Основни данни

Каталожен номер	6358810
Тип	MAH LTR FS
Наименование 1	Средно окачване
Наименование 2	за скара за осветителни тела
Производител	OBO
Размери	50x70x85
Материал	Стомана
Повърхност	Лентово поцинковане
Стандарт за повърхност	DIN EN 10346
Най-малка продажна единица	25
Количествена единица	брой
Тегло	12 кг
Единица тегло	kg/100 чифт

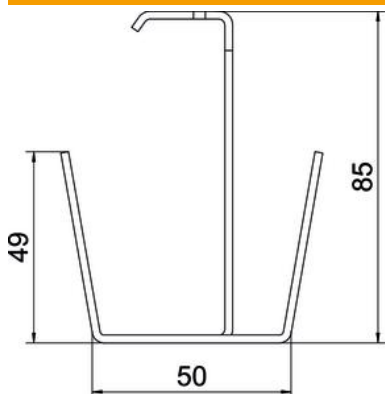
Техническа спецификация

Средно окачване за носеща скарка за осветителни тела
FS

Каталожен номер: 6358810



Размери



Дължина	50 mm
Ширина	70 mm
Височина	85 mm
Размер b	70 mm

Технически данни

Изпълнение	долно окачване
F в kN	0,8 kN
Съхраняване на функционалността	не
за ширина макс.	75 mm
за ширина мин.	75
Приложение за носеща шпилка, метрична	10
Подходящи за ширина на скарата/стълбата	75 mm
Диаметър на отвора	10,5 mm
дебелина на материала	2 mm