

# Техническа спецификация

## Кабелна скара MKS-Magic® 110 FT

Каталожен номер: 6059173

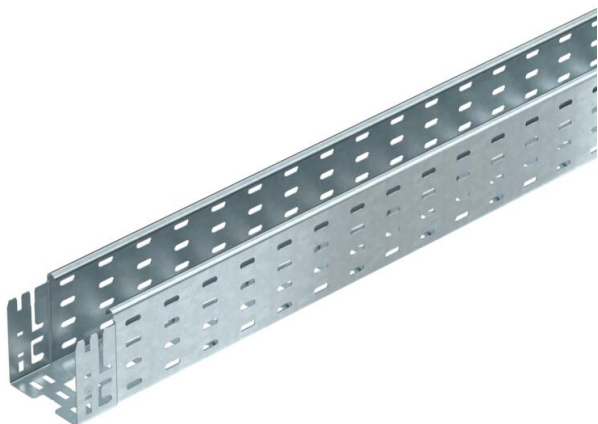


Кабелна скара с вградена система съединители за бързо свързване.  
Полезна дължина 3000 mm.

С непрекъсната перфорация на борда 7 x 20 mm за закрепване на допълнителни монтажни елементи и принадлежности.

За ширина над 200 mm - пропусклива система кабелни скари съгл. Директива VdS 2092 с 30% относителен дял на отворите за приложение под спринклерни съоръжения.

С гарантирано изравняване на потенциала по дължината на трасето без допълнителни елементи.



**St** Стомана

**FT** Горещо поцинковане чрез потапяне

### Основни данни

Каталожен номер	6059173
Тип	MKSM 110 FT
Наименование 1	Кабелна скара MKSM
Наименование 2	перфорирана,с вград.съединител
Производител	OBO
Размери	110x100x3050
Материал	Стомана
Повърхност	Горещо поцинковане чрез потапяне
Стандарт за повърхност	DIN EN ISO 1461
Най-малка продажна единица	3
Количествена единица	Метър
Тегло	260,327 кг
Единица тегло	kg/100 бр.

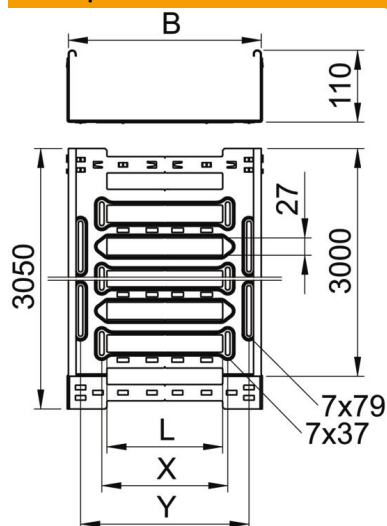
# Техническа спецификация

Кабелна скара MKS-Magic® 110 FT

Каталожен номер: 6059173



## Размери



Дължина	3 050 mm
Ширина	100 mm
Височина	110 mm
Дебелина на ламарината	1 mm
Размер B	100 mm
Размер L	30 mm
Размер y	62 mm

## Технически данни

Изпълнение съединител	интегрирани съединители
Вид закрепване монтажна система	под Таван Стена
Позволява стъпване	не
Съхраняване на функционалността с капак	не
Монтажни отвори в основата	да
Отвор по образец на NATO	не
Полезно сечение	108 cm <sup>2</sup>
Полезно сечение	10800 mm <sup>2</sup>
Неръждаема стомана, байцвана	не
Странична перфорация	да
Едрогабаритно изпълнение	не
Магнитно затихване чрез екраниране с капак	50 dB
Магнитно затихване чрез екраниране без капак	20 dB
Тип тест на натоварване по IEC 61537	Тип II
Полезна дължина	3000 mm
Вид на съединителя система за носене на кабели	Закрепване с щракване

# Техническа спецификация

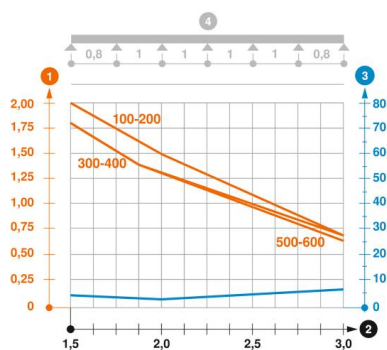
## Кабелна скара MKS-Magic® 110 FT

Каталожен номер: 6059173



### Натоварвания

използваеми разстояния между опорите мин.	1,5 метър
използваеми разстояния между опорите макс.	3 метър
Отстояние 1,5 м	2 кN/м
Отстояние 2,0 м	1,5 кN/м
Отстояние 2,5 м	1,07 кN/м
Отстояние 3,0 м	0,7 кN/м



### Диаграма на натоварване кабелна скара тип MKSM 110

- 1 Permitted cable tray/ladder load in kN/m without man load
- 2 Support width in m
- 3 Rail bend in mm at permitted kN/m
- 4 Load scheme during testing
- Load curve with cable tray/ladder width in mm
- Strut bend curve according to support width