

Техническа спецификация

Кабелна скара MKS-Magic® 110 A2

Каталожен номер: 6059200



Кабелна скара с вградена система съединители за бързо свързване.
Полезна дължина 3000 mm.

С непрекъсната перфорация на борда 7 x 20 mm за закрепване на допълнителни монтажни елементи и принадлежности.

За ширина над 200 mm - пропусклива система кабелни скари съгл. Директива VdS 2092 с 30% относителен дял на отворите за приложение под спринклерни съоръжения.

С гарантирано изравняване на потенциала по дължината на трасето без допълнителни елементи.



A2 Неръждаема стомана, 1.4301

2B без покритие, за допълнителна обработка

Основни данни

Каталожен номер	6059200
Тип	MKSM 150 A2
Наименование 1	Кабелна скара MKSM
Наименование 2	перфорирана, с вград. съединител
Производител	OBO
Размери	110x500x3050
Материал	Неръждаема стомана, 1.4301
Повърхност	без покритие, за допълнителна обработка
Стандарт за повърхност	
Най-малка продажна единица	3
Количествена единица	Метър
Тегло	413,767 кг
Единица тегло	kg/100 бр.

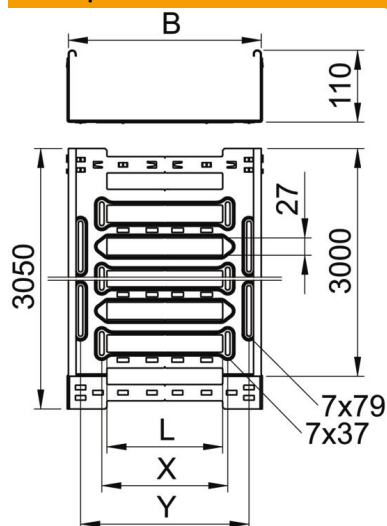
Техническа спецификация

Кабелна скара MKS-Magic® 110 A2

Каталожен номер: 6059200



Размери



Дължина	3 050 mm
Ширина	500 mm
Височина	110 mm
Дебелина на ламарината	1 mm
Размер B	500 mm
Размер L	380 mm
Размер x	396 mm
Размер y	462 mm

Технически данни

Изпълнение съединител	интегрирани съединители
Вид закрепване монтажна система	под Таван Стена
Позволява стъпване	не
Съхраняване на функционалността с капак	не
Монтажни отвори в основата	да
Отвор по образец на NATO	не
Полезно сечение	548 cm ²
Полезно сечение	54800 mm ²
Неръждаема стомана, байцвана	не
Странична перфорация	да
Едрогабаритно изпълнение	не
Магнитно затихване чрез екраниране с капак	50 dB
Магнитно затихване чрез екраниране без капак	20 dB
Тип тест на натоварване по IEC 61537	Тип II
Полезна дължина	3000 mm
Вид на съединителя система за носене на кабели	Закрепване с щракване

Техническа спецификация

Кабелна скара MKS-Magic® 110 A2

Каталожен номер: 6059200



Натоварвания

използваеми разстояния между опорите мин.	1,5 метър
използваеми разстояния между опорите макс.	3 метър
Отстояние 1,5 м	1,1 кN/м
Отстояние 2,0 м	0,95 кN/м
Отстояние 2,5 м	0,8 кN/м
Отстояние 3,0 м	0,65 кN/м



Диаграма на натоварване кабелна скара тип MKSM 110

- 1 Permitted cable tray/ladder load in kN/m without man load
- 2 Support width in m
- 3 Rail bend in mm at permitted kN/m
- 4 Load scheme during testing
- Load curve with cable tray/ladder width in mm
- Strut bend curve according to support width