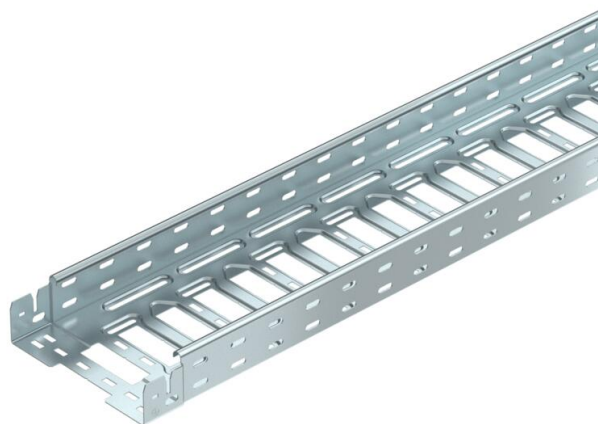


# Техническа спецификация

## Кабелна скара MKS-Magic® 60 FS

Каталожен номер: 6059004



Кабелна скара с вградена система съединители за бързо свързване.  
Полезна дължина 3000 mm.

С непрекъсната перфорация на борда 7 x 20 mm за закрепване на допълнителни монтажни елементи и принадлежности.

За ширина над 200 mm - пропусклива система кабелни скари съгл. Директива VdS 2092 с 30% относителен дял на отворите за приложение под спринклерни съоръжения.

С гарантирано изравняване на потенциала по дължината на трасето без допълнителни елементи.

Кабелната скара е изпитана за монтаж над окачени противопожарни тавани (ширини на скарата 100 – 400 mm).

Изпълнението на монтажа и параметрите му са в съответствие с валидните сертификати.

Допълнителна информация - в каталога Противопожарни системи



**St** Стомана

**FS** лентово поцинкована

### Основни данни

Каталожен номер	6059004
Наименование 1	Кабелна скара MKSM
Наименование 2	перфорирана,с вград.съединител
Производител	OBO
Размери	60x200x3050
Материал	Стомана
Повърхност	Лентово поцинковане
Стандарт за повърхност	DIN EN 10346
Най-малка продажна единица	3
Количествена единица	Метър
Тегло	219,344 кг
Единица тегло	kg/100 бр.

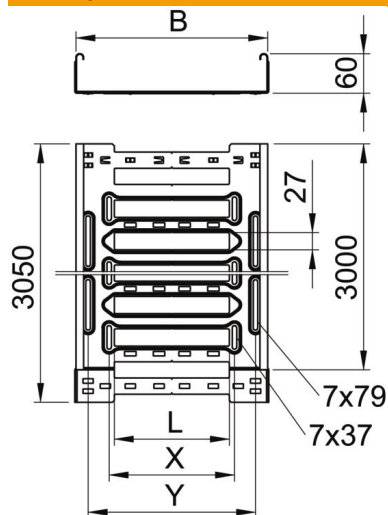
# Техническа спецификация

## Кабелна скара MKS-Magic® 60 FS

Каталожен номер: 6059004



### Размери



Дължина	3 050 mm
Ширина	200 mm
Височина	60 mm
Дебелина на ламарината	1 mm
Размер B	200 mm
Размер L	80 mm
Размер x	96 mm
Размер y	162 mm

### Технически данни

Изпълнение съединител	интегрирани съединители
Вид закрепване монтажна система	под Таван Стена
Позволява стъпване	не
Съхраняване на функционалността с капак	не
Монтажни отвори в основата	да
Отвор по образец на NATO	не
Полезно сечение	118 cm <sup>2</sup>
Полезно сечение	11800 mm <sup>2</sup>
Неръждаема стомана, байцвана	не
Странична перфорация	да
Едрогабаритно изпълнение	не
Магнитно затихване чрез екраниране с капак	50 dB
Магнитно затихване чрез екраниране без капак	20 dB
Тип тест на натоварване по IEC 61537	Тип II
Полезна дължина	3000 mm
Вид на съединителя система за носене на кабели	Закрепване с щракване

# Техническа спецификация

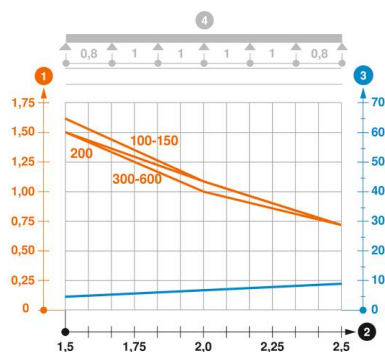
## Кабелна скара MKS-Magic® 60 FS

Каталожен номер: 6059004



### Натоварвания

използваеми разстояния между опорите мин.	1,5 метър
използваеми разстояния между опорите макс.	2,5 метър
NEMA клас на натоварване	8A
Отстояние 1,5 м	1,5 кN/м
Отстояние 2,0 м	1,1 кN/м
Отстояние 2,5 м	0,7 кN/м



### Диаграма на натоварване кабелна скара тип MKSM 60

- 1 Permitted cable tray/ladder load in kN/m without man load
- 2 Support width in m
- 3 Rail bend in mm at permitted kN/m
- 4 Load scheme during testing
- Load curve with cable tray/ladder width in mm
- Strut bend curve according to support width